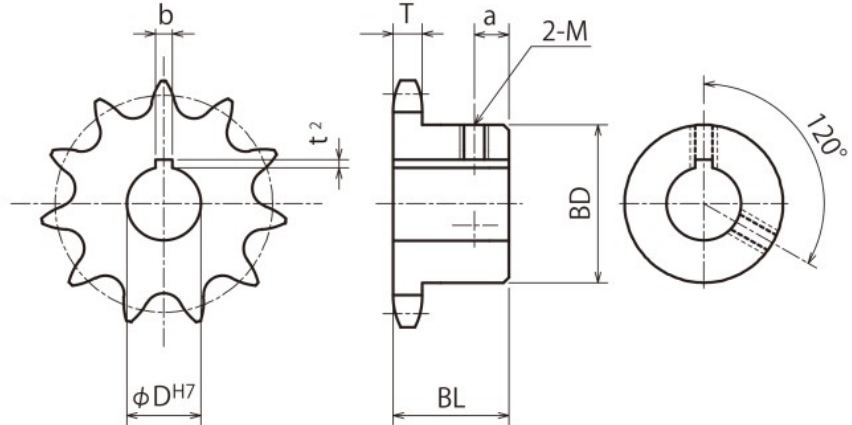




● ご注文方法 商品コード  
**FBN120B13D45**

TYPE      歯数     $\phi D^{H7}$

- チェーン .....No.120
- チェーンピッチ .....(P) 38.10mm
- ローラリンク内幅 .....(W) 25.40mm
- ローラ外径 .....(Dr) 22.23mm
- 歯幅 .....(T) 24.0(最大) mm



**m** 機械構造用炭素鋼  
**h** 歯先高周波焼入

TYPE	歯数	外径 Do	ピッチ径 Dp	ボス径 BD	ボス長さ BL	a	重量 kg	$\phi D^{H7}$	定価 (円)	$\phi D^{H7}$	定価 (円)	歯数
FBN 120B	12	165	147.207	98	56	16	4.8	65	10,500			12
	13	177	159.204	98	56	16	5.3	45 48 50	13,500	55 60 63	14,000	13
	14	190	171.220	107	56	16	6.3	45 48 50	14,800	55 60 65 70	15,600	14
	15	202	183.251	117	63	16	7.8	45 48 50	15,700	55 60 65 70	17,300	15
	16	214	195.294	117	63	16	8.4	50 60 70	18,400			16
	17	227	207.347	117	63	16	9.1	60 70	19,800			17
	18	239	219.409	117	63	16	9.9	50 60 70	20,200			18
	19	251	231.478	117	63	16	10.7	50 60	22,700			19
	20	263	243.552	127	63	16	12.1	50 60 70 80	23,900			20
	21	276	255.632	127	63	16	13.0	50 60	24,300			21
	24	312	291.895	127	63	16	15.2	80	29,700			24
	25	324	303.990	127	63	16	16.2	70	30,400			25
	30	385	364.494	137	71	16	23.2	70	43,700			30

軸穴加工仕様

$\phi D^{H7}$	キー溝 $b \times t^2$	セット スクリュー-M
45~50	14×3.8	10
55	16×4.3	12
60~65	18×4.4	12
70	20×4.9	16
80	22×5.4	16