

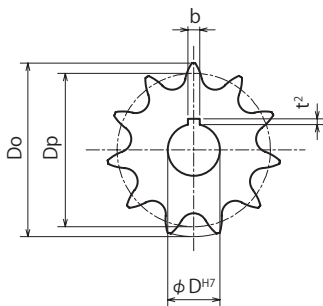
FBK50B

●ご注文No.表記例

FBK 50B 20 D22

TYPE 歯数 φD H7

スプロケットNo.



- チェーンNo.50
- チェーンピッチ(P) 15.875mm
- ローリンク内幅(W) 9.53 mm
- ロー外径(Dr) 10.16 mm
- 歯幅(T) 8.7 mm

TYPE	歯数	外径Do	ピッチ径 Dp	ボス径 BD	ボス長さ BL	a	重量kg	φD ^{H7}	¥
FBK 50B	9	53	46.41	★34	25	5	0.20	17	1,410
	10	58	51.37	★40	25	5	0.27	15 20	1,410
	11	64	56.35	★45.5	25	5	0.33	17 20	1,460
	12	69	61.34	★50	25	5	0.41	17 18 19 20	1,560
	13	74	66.34	★51	25	5	0.46	18 20	1,670
	14	79	71.34	52	25	7	0.52	18 20	1,670
	15	84	76.35	57	25	7	0.62	15 20	1,670
	16	89	81.37	62	25	7	0.72	19 20 22 24 25 28 30 32 35	1,880
	17	94	86.39	67	25	7	0.83	18 20	1,880
	18	100	91.42	72	28	8	1.00	20	2,030
	19	105	96.45	73	28	8	1.10	24 25 28 30	2,190
	20	110	101.48	73	28	8	1.20	18 20 22	2,080
	21	115	106.51	73	28	8	1.20	24 25 28 30	2,290
	22	120	111.55	73	28	8	1.30	22 25 28 30	2,340
	23	125	116.58	73	28	8	1.30	24 25 28 30	2,400
	24	130	121.62	73	28	8	1.40	22 25 28 30	2,450
	25	135	126.66	73	28	8	1.50	24 25 28 30	2,500
	26	140	131.70	73	28	8	1.50	25 28 30	2,600
	27	145	136.74	73	28	8	1.50	30	2,760
	28	150	141.79	73	28	8	1.60	25 28 30	2,760
	29	155	146.83	73	28	8	1.70	30	2,920
	30	161	151.87	73	28	8	1.80	28 30	2,860
	32	171	161.96	73	28	8	1.90	25 30	3,020
	33	176	167.01	73	28	8	2.00	35	3,330
	34	181	172.05	73	28	8	2.10	30	3,280
	35	186	177.10	73	28	8	2.20	25 30	3,420