



■ 特 長

1.良好な防振、防音効果

同一形状の丸形防振ゴムに比べてばね定数が小さいのでよりよい防振防音効果が得られます。

2.設置安定性が良い

床との接触面は、独特のパターンをもち、設置安定性の良い構造になっています。

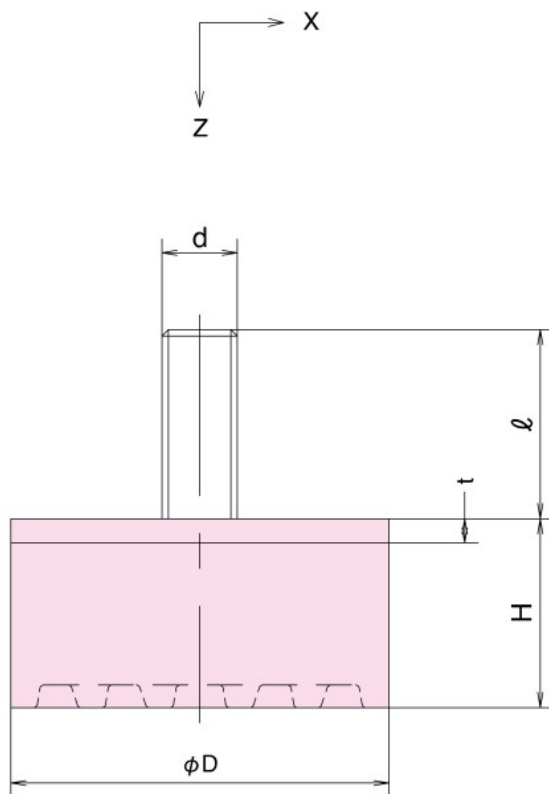
3.置いたままで使用

アンカーボルトは必要なく、置いたままで使用できるので、レイアウトの変更が容易に行えます。

4.床を汚しにくい特殊ゴムを使用

■ 主なる用途

パーツフィーダー、事務機械、精密機械、計測機械、電子機械、計器盤、光学機器、計算機、硬度計、試験機、その他軽量機械



製品番号	標準寸法 mm					支持荷重 N {kgf}	許容荷重 N {kgf}	ばね定数 Kz N/mm {kgf/cm}	剛性比 Kx / Kz
	D	H	d	ℓ	t				
KN-20A	20	11	M 6	15	2.0	~120 {12}	160 {16}	83 {85}	0.19
KN-30A	30	15	M 8	18	2.3	~220 {22}	340 {35}	110 {110}	0.20
KN-40A	40	20	M 8	18	2.3	~490 {50}	740 {75}	190 {190}	0.22
KN-50A	50	25	M10	25	3.2	~740 {75}	1200 {120}	270 {280}	0.19

六角ナット、スプリングワッシャー各1ヶ付きとします。ゴム材質はクロロブレンゴム配合硬さ45 (KN-20A・30A)、47 (KN-40A・50A) とします。