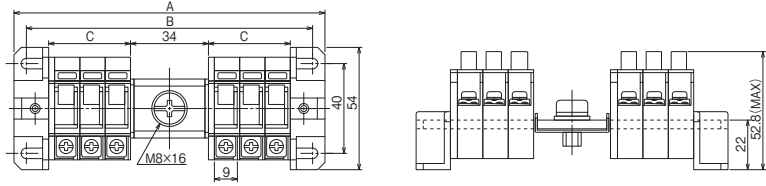


中性端子 NT



■仕様

定格電圧：AC250V 端子サイズ：M4×10
 定格電流：30A



納期区分	母線接続ねじ	品番	標準価格(円)	極数	寸法(mm)		
					A	B	C
○	M8×16	NT 30B-4	1,890	4P	116.6	104.6	26.3
○		NT 30B-6	2,830	6P	139.6	127.6	37.8
○		NT 30B-8	3,780	8P	162.6	150.6	49.3
○		NT 30B-10	4,720	10P	185.6	173.6	60.8
○		NT 30B-12	5,670	12P	208.6	196.6	72.3
○		NT 30B-14	6,610	14P	231.6	219.6	83.8
○		NT 30B-16	7,560	16P	254.6	242.6	95.3
○		NT 30B-18	8,520	18P	277.6	265.6	106.8
○		NT 30B-20	9,530	20P	300.6	288.6	118.3

(商品コード81)

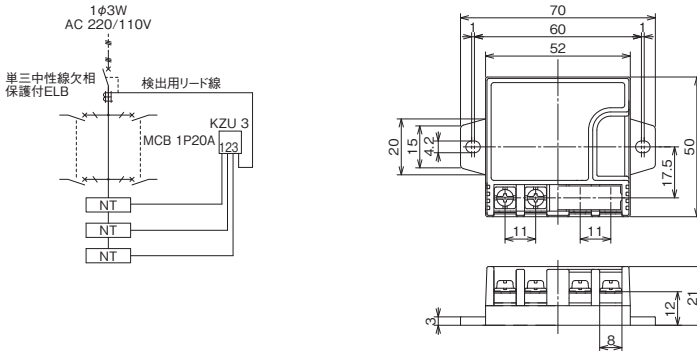
単3中性線欠相検出点増設ユニット KZU



■仕様

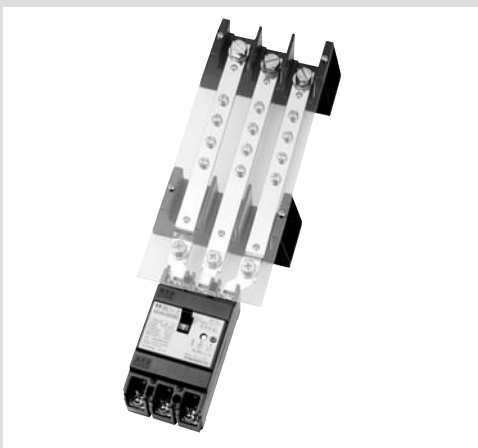
適合電路：100/200V(単3)

- 中性線欠相保護付漏電ブレーカ組込みの多回路電灯分電盤に使用し、全ての分岐回路の中性線欠相による過電圧を検出し、中性線欠相保護付漏電ブレーカを遮断します。
- 1987年6月以降製造の当社製、中性線欠相保護付漏電ブレーカに接続使用可能です。
- 本器1台で3回路の過電圧検出が可能です。また、本器を並列接続することにより、4回路以上の増設も可能です。



納期区分	品番	標準価格(円)	—	—
⊕	KZU 3	2,880	—	—

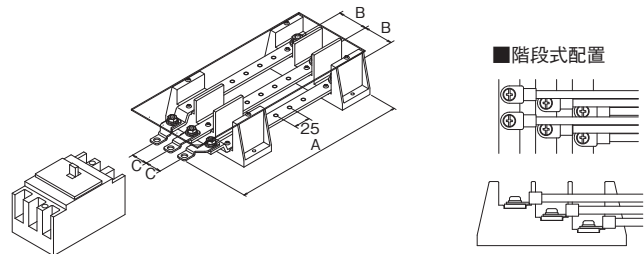
一次送りセット T1B



■セット内容

基台、主幹バー、接続バー、保護カバー、ネジ類

- 電線結線が容易に行えます。
- 主幹バーを段階的に配置。(左右出線方向変更可能)
- 25mmピッチ、M6ネジ穴付き。



納期区分	品番	1セット標準価格(円)	最大入線サイズ	最大送りサイズ	送り系統数	端子ねじ		寸法(mm)			適用ブレーカ
						入線	送り	A	B	C	
○	T1B100-4	8,240	100mm ²	22mm ²	4	M10	M6	298	35	25	ZS103, NB103
○	T1B225-4	13,000	200mm ²	22mm ²	4	M12	M6	340.5	38	35	ZR223, NB223

※品番、価格は1セットの場合です。

(商品コード81)