

OAフロアー用チャンネルベース RPT77

高さ70mm~300mmのチャンネルベース



- OAフロアー用のチャンネルベースです。
- 各面に通線孔が設けてありラック内への通線作業が容易にできます。
- アンカー穴を使用して直接スラブに固定できます。
- アングル(OAフロアー支え)を付けたタイプも標準設定しております。

(例) 発注品番: RPT77-65M20A
標準価格: 19,100円+3,300円=22,400円



SMCT用



CORT用

アングルなし 品番どおりにご注文ください。

アングル付 品番末尾にAを付けてご注文ください。
(標準価格: +3,300円、H=100mm以下は取付不可)

仕様

材質: 鋼板
厚: 3.2mm
塗装色: SMCT用/N-8(サテン)、
CORT用/N-1(サテン)
付属: ラック取付ボルト(M8×20)

■ 適応タイプ SMCT

単位: mm

納期区分	品番	W	D	適応ラック寸法	重量(kg)	標準価格(円)			
						H=70	H=100	H=200	H=300
⑤	RPT77-65M□□	600	500	W600 D500	8	12,750	12,750	19,100	25,500
⑤	RPT77-66M□□	〃	600	〃 D600	9	12,950	12,950	19,450	25,900
⑤	RPT77-67M□□	〃	700	〃 D700	9	13,500	13,500	20,300	27,000
⑤	RPT77-68M□□	〃	800	〃 D800	10	14,600	14,600	21,900	29,150
⑤	RPT77-69M□□	〃	900	〃 D900	11	15,100	15,100	22,700	30,250
⑤	RPT77-61M□□	〃	1000	〃 D1000	11	15,650	15,650	23,550	31,300

※□□には高さ(H)記号を入れてください。H=70...07、H=100...10、H=200...20、H=300...30

※アングル付は品番末尾に「A」を追加してください。(標準価格+3,300円)

※表組の掲載重量はH=70、アングルなしタイプの重量です。

■ 適応タイプ CORT

単位: mm

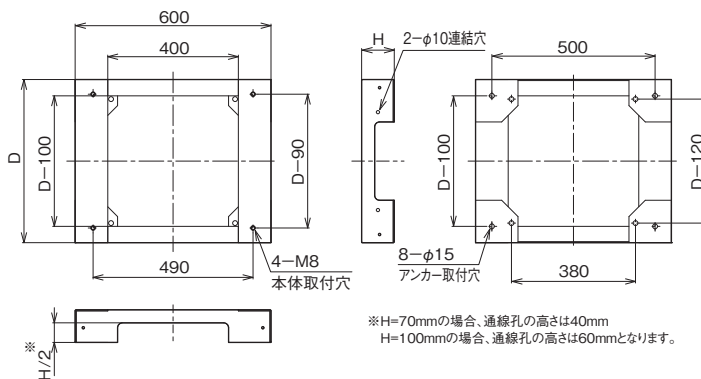
納期区分	品番	W	D	適応ラック	重量(kg)	標準価格(円)			
						H=70	H=100	H=200	H=300
⑤	RPT77-28N□□	600	580	CORT 11-6006	8	12,950	13,550	20,700	27,600
⑤	RPT77-29N□□	〃	680	CORT 11-7006	9	13,500	14,100	21,600	28,750
⑤	RPT77-30N□□	〃	780	CORT 11-8006	9	14,600	15,250	23,350	31,050
⑤	RPT77-31N□□	700	680	CORT 11-7006W	9	14,600	15,250	23,350	31,050
⑤	RPT77-32N□□	〃	780	CORT 11-8006W	10	15,100	15,800	24,150	32,200

※□□には高さ(H)記号を入れてください。H=70...07、H=100...10、H=200...20、H=300...30

※アングル付は品番末尾に「A」を追加してください。(標準価格+3,300円)

※表組の掲載重量はH=70、アングルなしタイプの重量です。

■ SMCT用



■ CORT用

