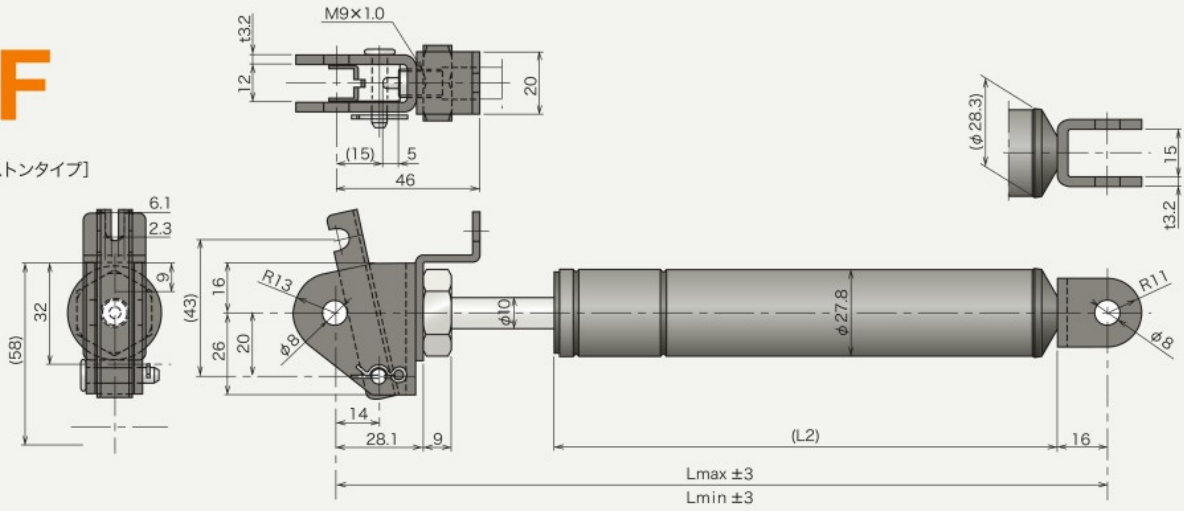


# FREE LOCK

## FLF

シリーズ  
[標準フリーピストンタイプ]

RoHS2  
指令対応  
製品



製作範囲	Lmax(mm)	Lmin(mm)	ストローク(mm)	Fa (N)
	200 ~ 950	180 ~ 600	20 ~ 350	245 ~ 785

品番	Lmax(mm)	Lmin(mm)	ストローク(mm)	L2	Fa (N)	Fb (N)	ロック力	重量 (g)
FLF25-25	209	184	25	131	245	270	1324	385
FLF25-50	209	184	25	131	490	539	2697	385
FLF50-25	319	269	50	216	245	259	1373	483
FLF50-50	319	269	50	216	490	517	2795	483
FLF75-25	362	287	75	234	245	274	1373	523
FLF75-50	362	287	75	234	490	545	2795	523
FLF90-25	382	292	90	239	245	285	1373	540
FLF90-50	382	292	90	239	490	570	2795	540
FLF100-25	422	322	100	269	245	281	1373	577
FLF100-50	422	322	100	269	490	562	2795	577
FLF125-25	479	354	125	301	245	288	1373	626
FLF125-50	479	354	125	301	490	575	2795	626
FLF150-25	529	379	150	326	245	302	1373	674
FLF150-50	529	379	150	326	490	603	2795	674
FLF175-25	589	414	175	361	245	306	1373	727
FLF175-50	589	414	175	361	490	609	2844	727
FLF200-25	651	451	200	398	245	306	1373	780
FLF200-50	651	451	200	398	490	609	2844	780
FLF250-25	749	499	250	446	245	327	1373	869
FLF250-50	749	499	250	446	490	650	2844	869
FLF300-25	839	539	300	486	245	353	1373	949
FLF300-50	839	539	300	486	490	703	2844	949
FLF350-25	949	599	350	546	245	361	1373	1047
FLF350-50	949	599	350	546	490	719	2844	1047

### ワイヤー図



品番	L1	L2 (A+B)
NPC009-600-55	600	55
NPC009-800-55	800	55
NPC009-1000-55	1000	55