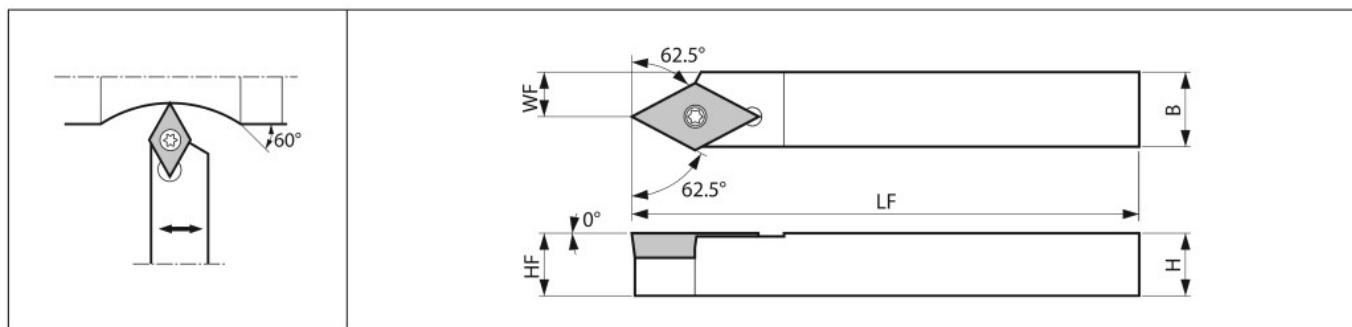




SDNC-F (外径 / 微い加工, スクリュークランプ)



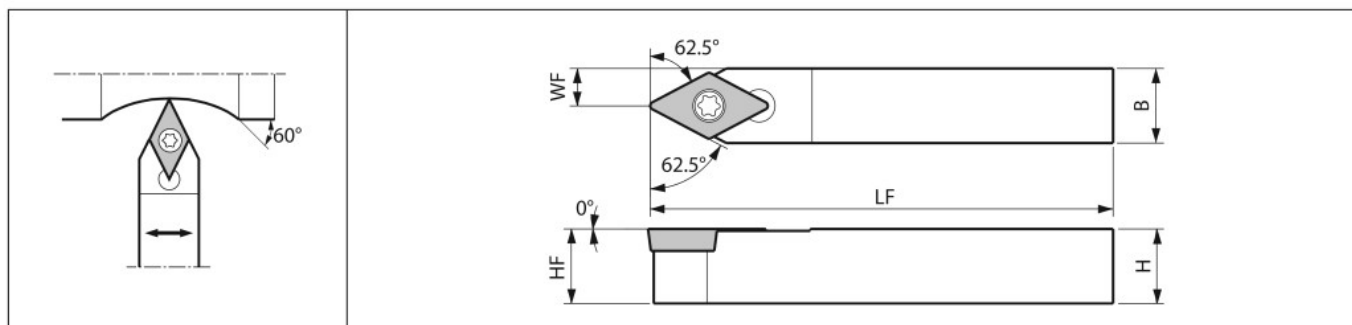
本図は右勝手(R)を示す

ホルダ寸法




型番	在庫		寸法 (mm)					標準コーナナー(R)(RE)	部品		適合チップ
									クランプ スクリュー	レンチ	
	R	L	H	B	HF	LF	WF				
SDNC%L 1010JX-07F	●	●	10	10	10	120	7	0.2	SB-2570TR	FT-8	DC□T0702... DC□W0702...

E
スモールツール

SDNC (外径 / 微い加工, スクリュークランプ)



ホルダ寸法

型番	在庫		寸法 (mm)					標準コーナナー(R)(RE)	部品			適合チップ
									クランプ スクリュー	レンチ	レンチ	
	N	H	B	HF	LF	WF						
SDNCN 0808F-07	●	8	8	8	85	4	0.2	SB-2570TR	-	FT-8	DC□T0702... DC□W0702...	
1010JX-07	●	10	10	10	120	5						
1212JX-07	●	12	12	12	120	6						
SDNCN 1010F-11	●	10	10	10	80	5	0.2	SB-4085TR	FT-15	-	DC□T11T3... DC□W11T3...	
1010JX-11	●				120							
1212F-11	●	12	12	12	85	6						
1212JX-11	●				120							
1616H-11	●	16	16	16	100	8						
1616JX-11	●				120							

●: 標準在庫