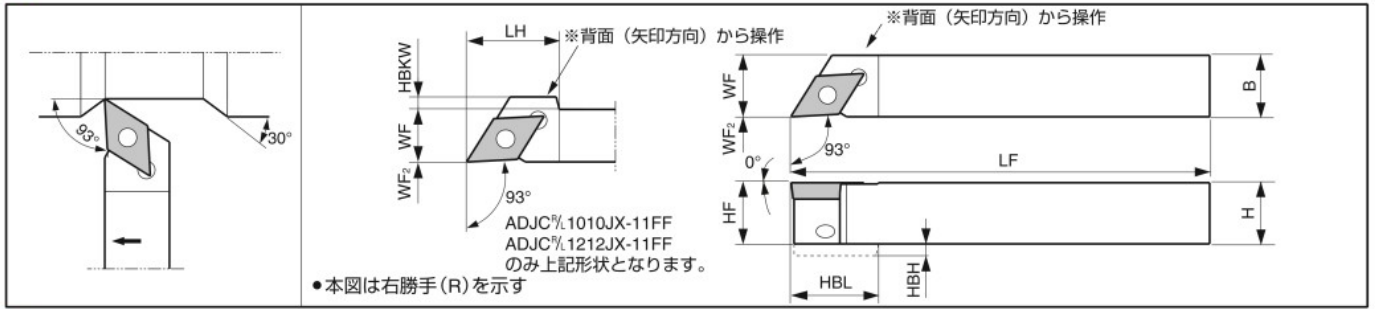


ADJC-FF(オフセットなし) (外径・倣い加工)

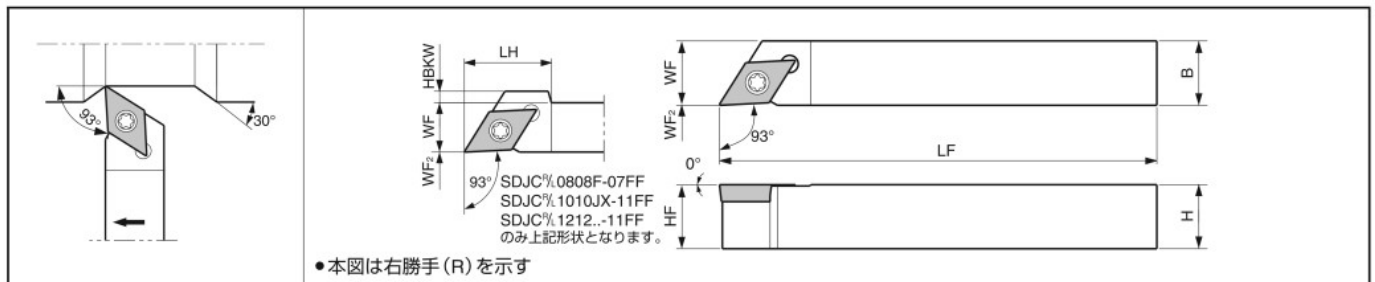


ホルダ寸法

型番	在庫		寸法(mm)										基準コーナ R (RE)	部品		
	R	L	H	HF	HBH	B	LF	LH HBL	WF	HBKW	WF ₂	アンカーピン		ロックスクリュー	レンチ	
ADJC% 1010JX-07FF 1010JX-11FF 1212JX-11FF 1616JX-11FF	●	●	10	10	-	10	120	-	10	-	0	0.2	LPF-11	HSB4X8%	FH-2	
	●	●	10	10	2	10		20	10	3		0.2	LPF-13			
	●	●	12	12	-	12		-	12	1		0.2	LPF-17			

・ロックスクリュー：右勝手(R)ホルダには HSB4X8R、左勝手(L)ホルダには HSB4X8L が適合します。

SDJC-FF(オフセットなし) (外径・倣い加工)



ホルダ寸法

型番	在庫		寸法(mm)										基準コーナ R (RE)	部品	
	R	L	H	HF	B	LF	LH	WF	HBKW	WF ₂	クランプスクリュー	レンチ			
SDJC% 0808F-07FF 1212F-11FF	●	●	8	8	8	85	14	8	0.5	0	0.2	SB-2570TR	FT-8		
	●	●	12	12	12		20	12	1		0.2	SB-4085TR	FT-15		
SDJC% 1010JX-07FF 1010JX-11FF 1212JX-11FF 1616JX-11FF 2020JX-11FF	●	●	10	10	10	120	-	10	-	0	0.2	SB-2570TR	FT-8		
	●	●	10	10	10		20	10	3		0.2	SB-4085TR	FT-15		
	●	●	12	12	12		-	12	1		0.2	SB-4085TR	FT-15		
	●	●	16	16	16		-	16	-		0.2	SB-4085TR	FT-15		