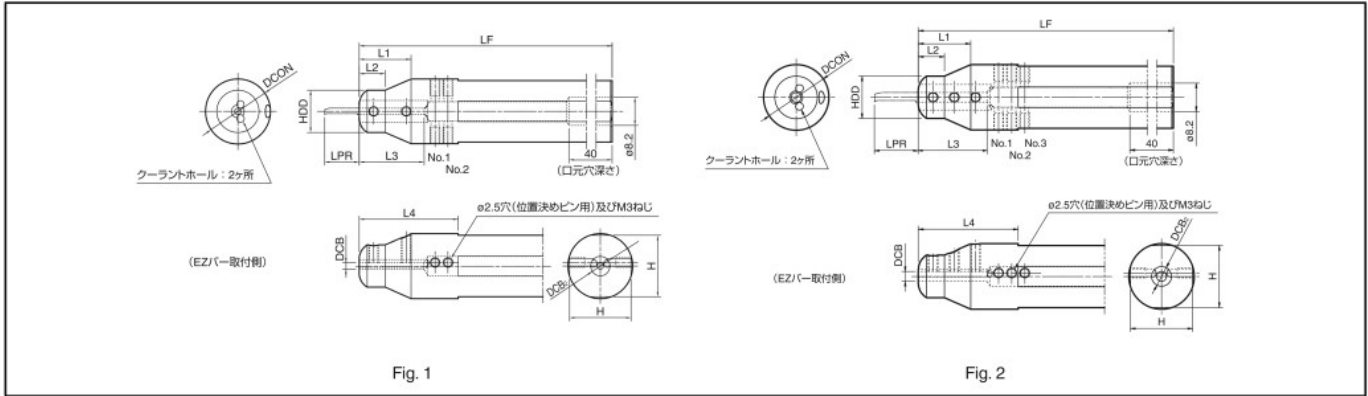


EZH-CTスリーブ

クーラントホール・位置決め機能付き



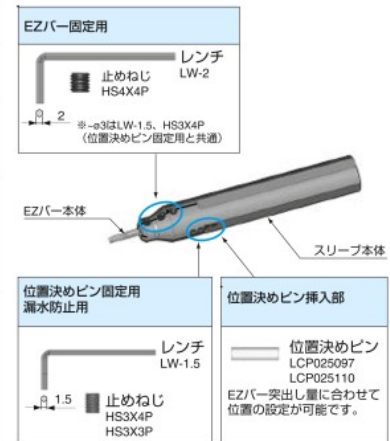
● スリーブ寸法

型番	在庫	寸法 (mm)											チップ突出し量*2 LPR(mm)				形状	適合EZチップ ● F14-F17 ● F19, F20 ● G59 ● J32
		DCB	DCON	HDD	DCB ₂	H	LF	L1	L2	L3	L4	位置決めピンの設定位置						
												No.1	No.2	No.3	No.4			
EZH 01719CT-120	●	1.7	19.05	13	6	18	120	16	8	16	30.5	7.5	3.5	-	-	Fig. 1	EZBR...017...	
01720CT-120	●		20			19	120											
01722CT-135	●		22			21	135											
01725.0CT-135	●		25			24	135											
01725.4CT-120	●		25.4			24.4	120											
EZH 02019CT-120	●	2	19.05	13	6	18	120	16	8	20	30.5	8.5	4.5	-	-	Fig. 1	EZB ⁹ /L...020...	
02020CT-120	●		20			19	120											
02022CT-135	●		22			21	135											
02025.0CT-135	●		25			24	135											
02025.4CT-120	●		25.4			24.4	120											
EZH 02519CT-120	●	2.5	19.05	13	6	18	120	16	8	20	30.5	11	7	-	-	Fig. 1	EZB ⁹ /L...025... EZTR...025-...	
02520CT-120	●		20			19	120											
02522CT-135	●		22			21	135											
02525.0CT-135	●		25			24	135											
02525.4CT-120	●		25.4			24.4	120											
EZH 03019CT-120	●	3	19.05	13	6	18	120	16	8	21	30.5	13.5	9.5	5.5	-	Fig. 2	EZB ⁹ /L...030... EZBFR...030-... EZVBR...030-... EZGR...030-... EZTR...030-...	
03020CT-120	●		20			19	120											
03022CT-135	●		22			21	135											
03025.0CT-135	●		25			24	135											
03025.4CT-120	●		25.4			24.4	120											

- *1. L3はDCB部分の長さを示す。
- *2. LPRはEZBチップ取付時のチップ突出し量を示す。
- ・チップのDCONに対し、スリーブのDCBを合わせて選定してください。
- ・スリーブ口元穴はRc1/8ねじ加工の下穴です。必要に応じて追加加工してください。本体硬度は42HRCです。

● 部品型番表 (EZH-CTスリーブ用)

型番	部品				
	位置決めピン	止めねじ (位置決めピン固定用)	レンチ	止めねじ (チップ固定用)	レンチ
EZH 017...CT-... 020...CT-... 025...CT-... 030...CT-...	LCP025097	HS3X4P (漏水防止用を兼用)	LW-1.5 締付トルク 1N・m	HS3X4P	LW-1.5 締付トルク 1N・m
EZH 035...CT-... 040...CT-... 045...CT-... 050...CT-... 060...CT-... 070...CT-... 080...CT-...	LCP025097 LCP025110	HS3X4P (漏水防止用を兼用) HS3X3P (漏水防止用を兼用)	LW-1.5 締付トルク 1N・m	HS4X4P (チップ固定用)	LW-2 締付トルク 2N・m



- 1) EZバーのシャック径がφ2.5以下の場合止めねじ(HS3X4P)は
位置決めピン固定用 2個
漏水防止用 2個
EZバー固定用 2個
としてご使用ください。
- 2) EZバーのシャック径がφ3の場合止めねじ(HS3X4P)は
位置決めピン固定用 2個
漏水防止用 4個
EZバー固定用 3個
としてご使用ください。

●：標準在庫