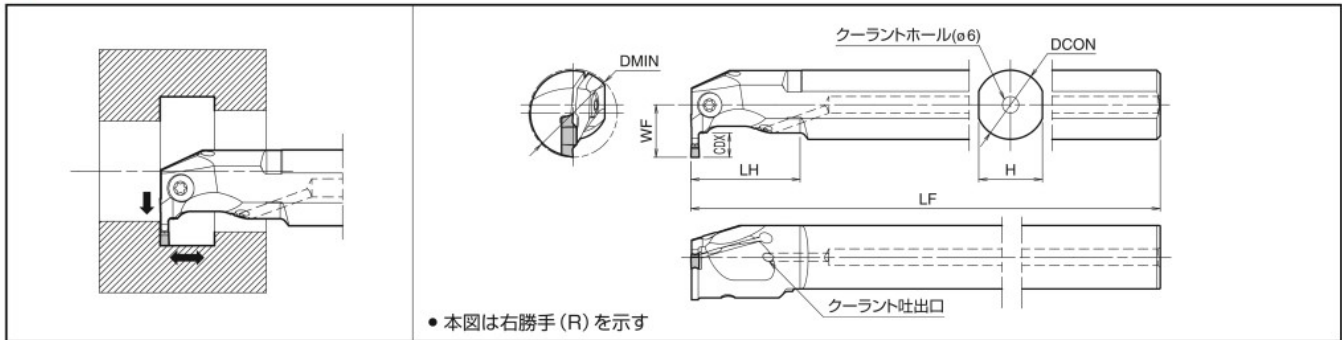


内径溝入れホルダ

KGDI



ホルダ寸法

型番	在庫		最小加工径		寸法(mm)						刃幅 CW(mm)		部品			
	R	L	DMIN		DCON	H	LF	LH	WF	CDX	MIN.	MAX.	クランプスクリュー		レンチ	
			GMI/GSチップ 装着時	CMチップ 装着時									GS-50	SB-5TR	LW-3	LTW-20
KGDI [®] / _L 1816B-2	●	●	18	-	16	15	150	25	9.5	4.5	2.0	2.0	GS-50	-	LW-3	-
	●	●	25	-	20	18	180	30	14.5	6			GS-50	-	LW-3	-
	●	●	32	-	25	23	200	40	19	7			-	SB-5TR	-	LTW-20
KGDI [®] / _L 2016B-3	●	●	20	21	16	15	150	25	11.5	5.5	3.0	3.0	GS-50	-	LW-3	-
	●	●	25	26	20	18	180	30	14.5	6			GS-50	-	LW-3	-
	●	●	32	33	25	23	200	40	19	8			-	SB-5TR	-	LTW-20
KGDI [®] / _L 3225B-4	●	●	32	40(34*)	25	23	200	40	19	8.5	4.0	5.0	-	SB-5TR	-	LTW-20
	●	●	40	48(42*)	32	29	220	50	23.5	11			-	SB-5TR	-	LTW-20
KGDI [®] / _L 3225B-5	●	●	32	37(34*)	25	23	200	40	19	8.5	5.0	5.0	-	SB-5TR	-	LTW-20
	●	●	40	45(42*)	32	29	220	50	23.5	11			-	SB-5TR	-	LTW-20

*ホルダ下お角部をC0.5mm程度追加加工することで、対応可能→詳細はG77

適合チップ

使用分類の目安	P 炭素鋼	M ステンレス鋼	K 鋳鉄	N 非鉄金属	S チタン合金	適合ホルダ型番
●: 連続 ~ 軽断続 / 第1選択	●	○	○	○	○	KGDI [®] / _L ...-2
○: 連続 ~ 軽断続 / 第2選択	○	●	○	○	○	KGDI [®] / _L ...-3
●: 連続 / 第1選択	○	○	○	○	○	KGDI [®] / _L ...-4
○: 連続 / 第2選択	○	○	○	○	○	KGDI [®] / _L ...-5

形状	型番	寸法(mm)			サーメット		MEGACOAT NANO	MEGACOAT	超硬	適合ホルダ型番	
		CW	公差	RE	INSL	S	TN620	TN90	PR1535		PR1225
溝・横送り 汎用	GDM 2013N-020GMI	2.0		0.2	13.5	4.3	●	●	●	●	KGDI [®] / _L ...-2
	3015N-040GMI	3.0	±0.03		15.5	4.6	●	●	●	●	KGDI [®] / _L ...-3
	4020N-040GMI	4.0		0.4			●	●	●	●	KGDI [®] / _L ...-4
	5020N-040GMI	5.0	±0.04	0.8	20	4.3	●	●	●	●	KGDI [®] / _L ...-4
	5020N-080GMI						●	●	●	●	KGDI [®] / _L ...-5
フルR溝・くい	GDM 3015N-150R-CM	3.0		1.5	16.3	4.6	●	●	●	●	KGDI [®] / _L ...-3
	4020N-200R-CM	4.0	±0.03	2.0	20		●	●	●	●	KGDI [®] / _L ...-4
	5020N-250R-CM	5.0	±0.04	2.5	21	4.3	●	●	●	●	KGDI [®] / _L ...-4 KGDI [®] / _L ...-5
溝 低抵抗	GDG 4020N-040GS	4.0				4.3	●	●	●	●	KGDI [®] / _L ...-4
	5020N-040GS	5.0	±0.02	0.4	20	4.3	●	●	●	●	KGDI [®] / _L ...-4 KGDI [®] / _L ...-5

チップの販売個数は、1ケース10個入りです

●: 標準在庫