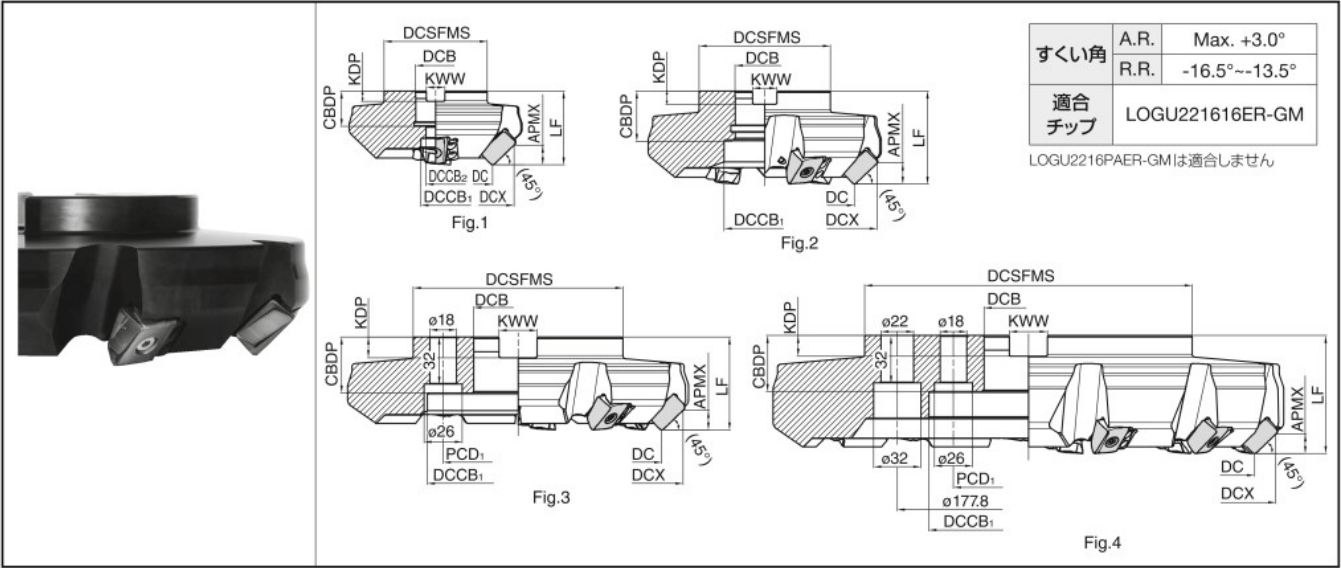


MFLN45

MFLN45 (切込み角45°)



●ホルダ寸法

型番	在庫	刃数	寸法(mm)												ホルダ クイリット	形状	重量 (kg)
			DC	DCX	DCSFMS	DCB	DCCB ₁	DCCB ₂	LF	CBDP	KDP	KWW	APMX	PCD ₁			
インロー部 インチ仕様	MFLN 45080R-4T	●	4	80	104	70	25.4	20	13	50	27	6	9.5	-	有	Fig.1	2.0
	45100R-4T	●	4	100	124	78	31.75	45	50	34	8	12.7	Fig.2			2.7	
	45125R-6T	●	6	125	149	89	38.1	55	63	10	15.9	Fig.2	4.6				
	45160R-7T	●	7	160	184	110	50.8	90	-	63	11	19.1	12	無	Fig.3	6.8	
	45200R-8T	●	8	200	224	142	124	-	80	38	14	25.4	101.6	無	Fig.3	10.0	
	45250R-10T	●	10	250	274	222	47.625	160	-	80	14	25.4	101.6	無	Fig.4	17.1	
	45315R-12T	受	12	315	339	222	215	-	80	14	25.4	101.6	無	Fig.4	25.3		
ミリ仕様	MFLN 45080R-4T-M	●	4	80	104	70	27	20	13	50	24	7	12.4	-	有	Fig.1	2.0
	45100R-4T-M	●	4	100	124	78	32	45	50	30	8	14.4	Fig.2			2.7	
	45125R-6T-M	●	6	125	149	89	40	55	63	33	9	16.4	12			66.7	Fig.2
	45160R-7T-M	●	7	160	184	110	110	90	-	63	9	16.4	12	66.7	無	Fig.3	6.7
	45200R-8T-M	●	8	200	224	142	124	-	63	38	14	25.7	101.6	無	Fig.3	9.7	
	45250R-10T-M	●	10	250	274	222	60	160	-	80	14	25.7	101.6	無	Fig.4	16.9	
	45315R-12T-M	受	12	315	339	222	215	-	80	14	25.7	101.6	無	Fig.4	25.1		

●適合チップ

形状	型番	寸法(mm)						MEGACOAT NANO		適合ホルダ ● M40 M41 M116
		W1	S	D1	INSL	BS	PR1535	PR1525		
		LOGU 221616ER-GM	12.5	16.6	6.8	22.8	6.3	●	●	

使用分類の目安

★：第1推奨
☆：第2推奨

P	炭素鋼・合金鋼	☆	★
	金型鋼	☆	★
K	ねずみ鋳鉄	☆	★
	ダクタイル鋳鉄	☆	★

M

ミーリング

チップ

コーナ角
45°~20°

コーナ角
15°

コーナ角
0°/2°

高送り
カッタ

仕上げ加工
カッタ

3次元
エンドミル

スロット
ミル

ボール・
ラジラス

その他