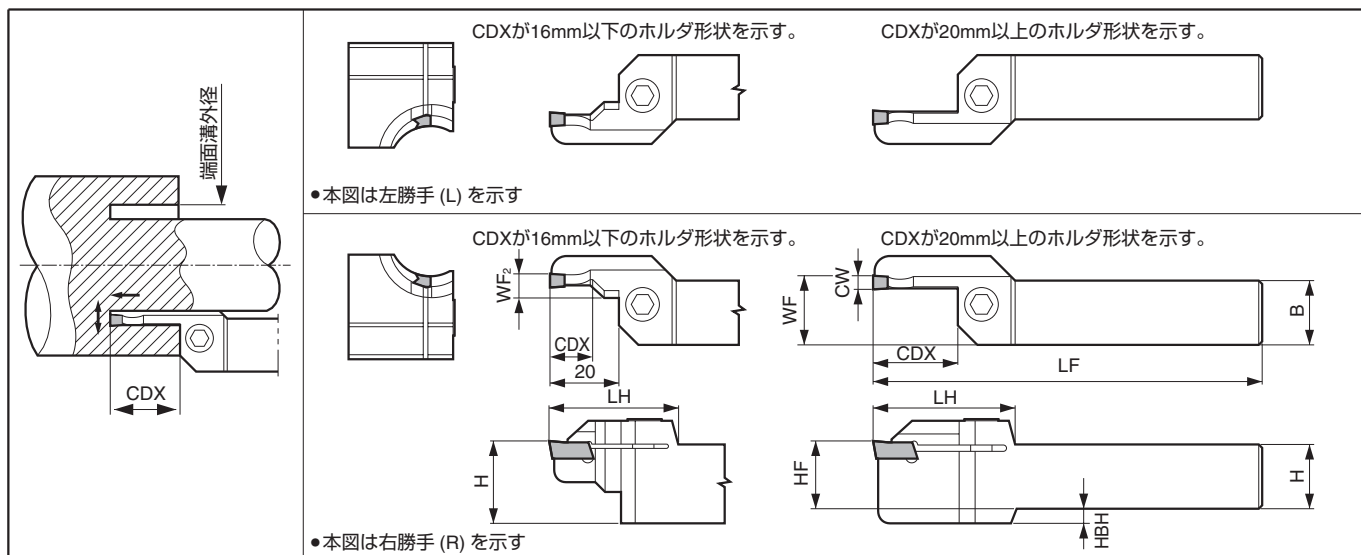


多機能・端面溝入れホルダ

KFMS (KGDF → G88~G95へ移行します)



●ホルダ寸法

型番	在庫		寸法 (mm)										刃幅 (mm)	端面溝外径		部品			
	R	L	H	HF	HBH	B	LF	LH	WF	WF ₂	CDX	CW		DAXN [MIN.]	DAXX [MAX.]	クランプボルト	レンチ		
KFMS ^{R/L}	●													25	30	HH5X20	LW-4		
	●							39		6.1	13		30	40					
	●												40	50					
	●		20	20	-	20	125	41	20.7		22		50	65					
	●												65	85					
	●				5			44			25		85	110					
	●												110	145					
	●●												25	30					
	●●									6.1	13		30	40					
	●●												40	50					
	●●		25	25	-	25	150	41	25.7		22		50	65					
	●●												65	85					
●●							44			25		85	110						
●●												110	145						
KFMS ^{R/L}	●							39		7.1	12		25	35	HH5X20	LW-4			
	●									20		35	50						
	●												50	70					
	●		20	20	-	20	125	41	20.7		25		70	100					
	●							44					100	150					
	●				5								150	220					
	●												220	∞					
	●●							39		7.1	12		25	35					
	●●										20		35	50					
	●●												50	70					
	●●		25	25	-	25	150	41	25.7		25		70	100					
	●●							44					100	150					
●●												150	220						
●●												220	∞						

●：標準在庫