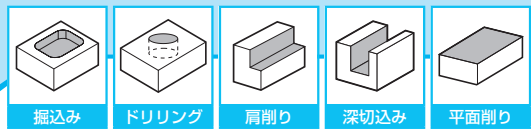
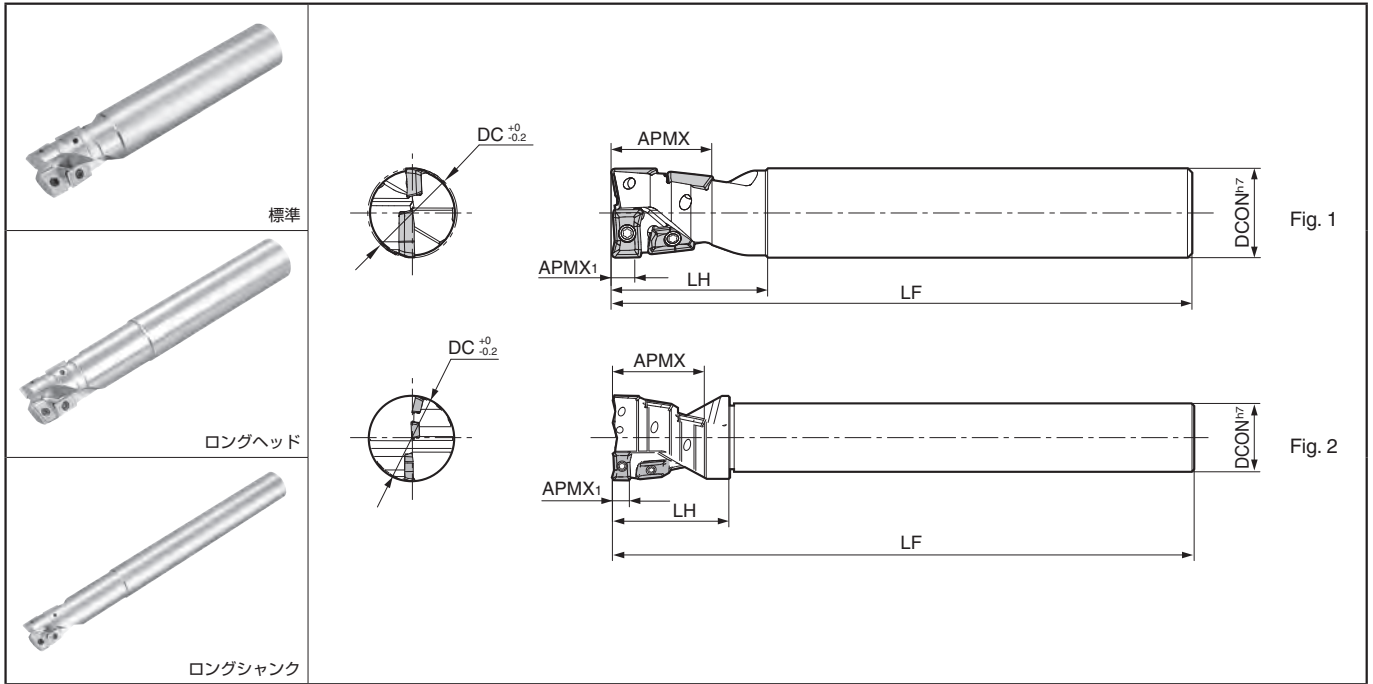


3次元エンドミル MEY



MEY



● ホルダ寸法

型番	在庫	刃数	刃列	寸法 (mm)						すくい角		形状	部品			
				DC	DCON	LF	LH	APMX	APMX ₁	A.R.	R.R.		クランプスクリュー	レンチ	焼付き防止剤	
標準	MEY 16-S16	●	4	2	16	16	120	31	19	4.5	+11°	-11°	Fig. 1	SB-2040TRG	DTM-6	P-37
	MEY 17-S16	●			17	16	120	31	19	4.5	+11°	-11°				
	MEY 20-S20	●			20	20	130	35	22	6	+13°	-9°				
	MEY 21-S20	●			21	20	130	35	22	6	+13°	-9°	Fig. 2	SB-3070TRG	DT-10	
	MEY 25-S25	●			25	25	140	40	28	7.5	+13°	-11°				
	MEY 26-S25	●			26	25	140	40	28	7.5	+13°	-11°	Fig. 2	SB-4070TRG	DT-15	
	MEY 32-S32	●			32	32	150	50	36	9.5	+13°	-9°				
	MEY 33-S32	●			33	32	150	50	36	9.5	+13°	-9°	Fig. 2	SB-3070TRG	DT-10	
	MEY 40-S32	●			40	40	160	55	42	7.5	+13°	-11°				
	MEY 50-S42	●			50	42	170	70	54	9.5	+13°	-9°	Fig. 2	SB-4070TRG	DT-15	
ロングヘッド	MEY 16-S16-140H	●	4	2	16	16	140	51	19	4.5	+11°	-11°				Fig. 1
	MEY 20-S20-150H	●			20	20	150	53	22	6	+13°	-9°				
	MEY 25-S25-170H	●			25	25	170	70	28	7.5	+13°	-11°				
	MEY 32-S32-180H	●			32	32	180	80	36	9.5	+13°	-9°	Fig. 1	SB-4070TRG	DT-15	
	ロングシャック	MEY 16-S16-190			●	4	2	16	16	190	61	19				4.5
MEY 17-S16-190		●	17	16	190			61	19	4.5	+11°	-11°				
MEY 20-S20-200		●	20	20	200			63	22	6	+13°	-9°				
MEY 21-S20-200		●	21	20	200			63	22	6	+13°	-9°	Fig. 2	SB-3070TRG	DT-10	
MEY 25-S25-220		●	25	25	220			80	28	7.5	+13°	-11°				
MEY 26-S25-220		●	26	25	220			80	28	7.5	+13°	-11°	Fig. 2	SB-4070TRG	DT-15	
MEY 32-S32-230		●	32	32	230			90	36	9.5	+13°	-9°				
MEY 33-S32-230		●	33	32	230			90	36	9.5	+13°	-9°	Fig. 2	SB-3070TRG	DT-10	
MEY 40-S32-240		●	40	40	240			55	42	7.5	+13°	-11°				
MEY 50-S42-250		●	50	42	250			70	54	9.5	+13°	-9°	Fig. 2	SB-4070TRG	DT-15	

・APMX₁は完全2枚刃切れ刃長さを示す。

焼付き防止剤は、チップを固定する際、クランプスクリューのテーパ部とねじ部に薄く塗布してご使用ください。

M

ミーリング

チップ

コーナ角
45°-20°

コーナ角
15°

コーナ角
0°/2°

高送り
カッタ

3次元
エンドミル

スロット
ミル

ボール
ラジラス

その他

●：標準在庫