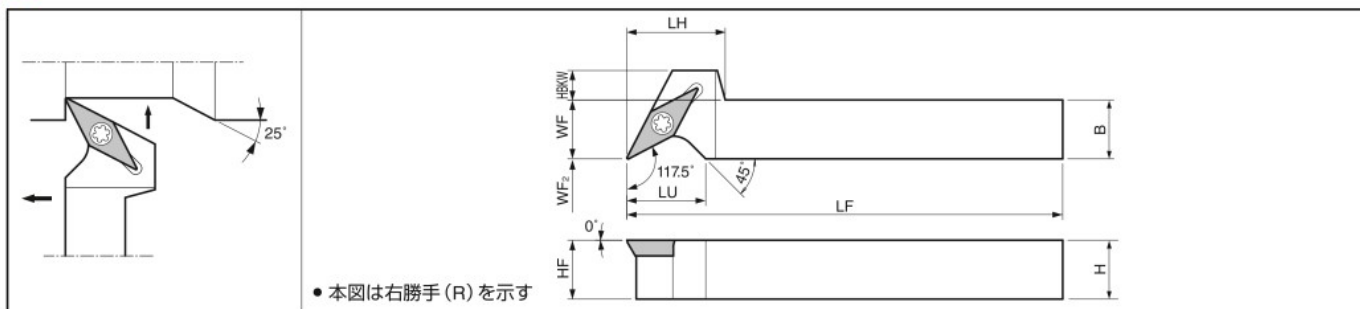


スモールツールホルダ(外径) [VC□□チップ用]

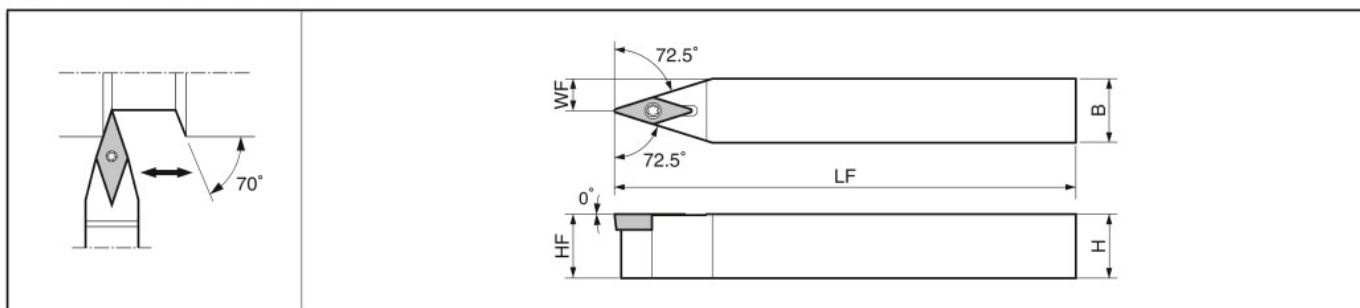
SVPC-FF(オフセットなし)(外径・端面・倣い・ぬすみ加工)



●ホルダ寸法

型番	在庫	寸法(mm)									基準 コーナ R (RE)	部品			
		H	HF	B	LF	LU	LH	WF	HBKW	WF ₂		クランプスクリュー	レンチ		
SVPCR	1010JX-11FF	●	10	10	10	120	16	20	10	8	0	0.2	SB-2570TR	FT-8	
	1212F-11FF	●	12	12	12	85			12	6					
	1212JX-11FF	●	12	12	12	120	20	16	2						
	1616JX-11FF	●	16	16	16	20		16	2						

SVVC(外径・倣い加工)



●ホルダ寸法

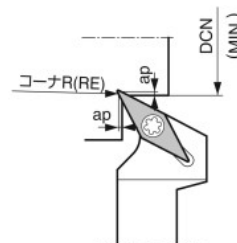
型番	在庫	寸法(mm)					基準 コーナ R (RE)	部品					
		H	HF	B	LF	WF		クランプスクリュー	レンチ				
SVVCN	1010JX-11	●	10	10	10	120	5	0.2	SB-2570TR	FT-8			
	1212JX-11	●	12	12	12	6							
	1616JX-11	●	16	16	16	8							

●適合チップ

用途 参照ページ	微小切込み B92	仕上げ B92	仕上げ B92	仕上げ B93	仕上げ-中 B93
形状	CF	GF	SKS	%-F	%-Y
ホルダ型番					
SVPCR...11FF	VCGT1103..	VCGT1103..	VCGT1103..	VCET1103..R-F	VCET1103..R-Y
SVVCN...11				VCET1103..%-F	VCET1103..%-Y

推奨切削条件 ●E50

●SVPC-FFホルダの ぬすみ加工径



コーナR (RE)	ap (mm)	DCN (MIN.)
0.2	0.5	φ20
	0.7	φ25

●：標準在庫