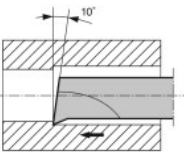
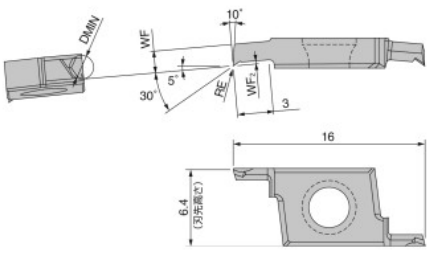



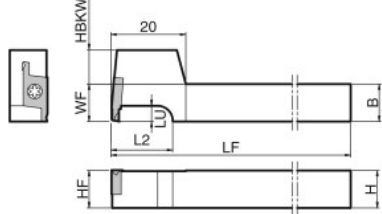
小内径ボーリング ツインバー

TWBT (小内径加工・縦置きタイプ) (コーナR(RE) 公差: +0 / -0.02mm, +0 / -0.03mm)

		型番	最小加工径	寸法 (mm)				材種	
				DMIN	WF	WF ₂	RE	MEGACOAT NANO	PVD
		TWBT 01003-005	1.0	0.85	0.2	0.05	●	●	
		01503-005	1.5	1.30	0.2		●	●	
		02003-005	2.0	1.75	0.25		●	●	
		02503-005	2.5	2.10	0.3		●	●	
		03003-005	3.0	2.30	0.4		●	●	
		TWBT 01503-010	1.5	1.30	0.2	0.1	●	●	
		02003-010	2.0	1.75	0.25		●	●	
		02503-010	2.5	2.10	0.3		●	●	
		03003-010	3.0	2.30	0.4		●	●	

●本図は右勝手 (R) を示す

STWS (縦置きチップ用角シャンク・L型タイプ)

	
---	--

●本図は右勝手 (R) を示す

● ホルダ寸法

型番	在庫	寸法 (mm)								形状	部品		適合チップ
		H	HF	B	LF	L2	WF	HBKW	LU		クランプスクリュー	レンチ	
STWS 1010JX-15T	●	10	10	10	120	16	10	9	3	-	SB-3080TR	LTW-10S	TWBTR○○○○○-○○○ TWFGTR○○○
1212JX-15T	●	12	12	12		12	7						
1616JX-15T	●	16	16	16		20	3						
STWS 1010F-15T	●	10	10	10	85	16	10	9					
1212F-15T	●	12	12	12		12	7						

◆ 推奨切削条件 (TWB / TWBT)

被削材	推奨チップ材種 (切削速度 Vc: m/min)		TWBR01003 タイプ TWBR01503 タイプ TWBT01003 タイプ TWBT01503 タイプ				TWBR02003 タイプ TWBR02503 タイプ TWBR03003 タイプ TWBT02003 タイプ TWBT02503 タイプ TWBT03003 タイプ				備考
	MEGACOAT NANO	PVD コーティング	切込み: ap (mm), 送り: f (mm/rev)								
	PR1535	PR1025	ap	f	ap	f					
炭素鋼・合金鋼 (S45C・SCM等)	★ 30-100	☆ 30-100	~0.1	~0.01	~0.2	~0.03	湿式				
ステンレス鋼 (SUS304等)	★ 30-80	☆ 30-80	~0.1	~0.01	~0.2	~0.02					

★: 第1推奨

●: 標準在庫

ツインバーの販売個数は、1ケース5個入りです

チップ材種 旋削チップ CBNダイヤモンド 外径 スモールツール 内径 F 溝入れ G 突切り H ねじ切り J ドリル K ソリッドツール ミーリング ツーリング 機器 イシオマシン 部品 P 技術資料 S SKセミコン T