

球形握り

KRM-C型

RoHS適合有



球形握り

長形握り

KRM-D型

RoHS適合有

イチジク形握り

KRM-E型

RoHS適合品

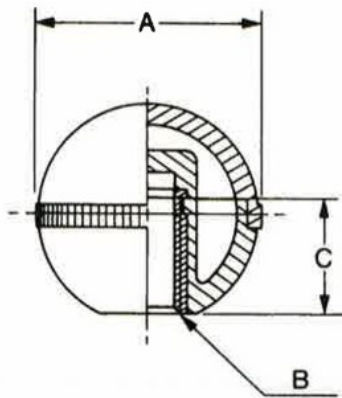


長形握り
イチジク形握り



寸法表

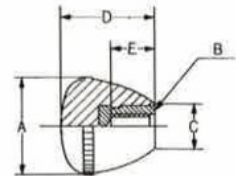
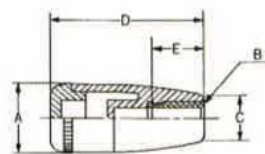
KRM-CS型



寸法表

KRM-DMS型

KRM-ES型



■KRM-CS型

	A	B	C
CS202	20.0	M 6 P=1.00	10
CS253	25.0	M 6 P=1.00	10
CS254	25.0	M 8 P=1.25	13
CS323	32.0	M 8 P=1.25	13
CS324	32.0	M10 P=1.50	18
CS353	35.5	M 8 P=1.25	13
CS354	35.5	M10 P=1.50	18
CS403	40.5	M10 P=1.50	18
CS404	40.5	M12 P=1.75	18

※KRM-C型は生産合理化のため、芯金付CS型を標準としますのでご了承下さい。

■KRM-DMS型

	A	B	C	D	E
DMS1	19	M 6 P=1.00	13.0	35	9
DMS2	19	M 8 P=1.25	13.0	35	13
DMS3	20	M 8 P=1.25	13.5	45	18
DMS4	24	M10 P=1.50	16.5	55	18
DMS5	26	M10 P=1.50	18.0	65	18

■KRM-ES型

	A	B	C	D	E
ES25	25	M 6 P=1.00	13	26.5	9
ES30	30	M 8 P=1.25	15	30.0	13

※KRM-D型、E型は生産合理化のため、芯金付DMS型、ES型を標準としますのでご了承下さい。