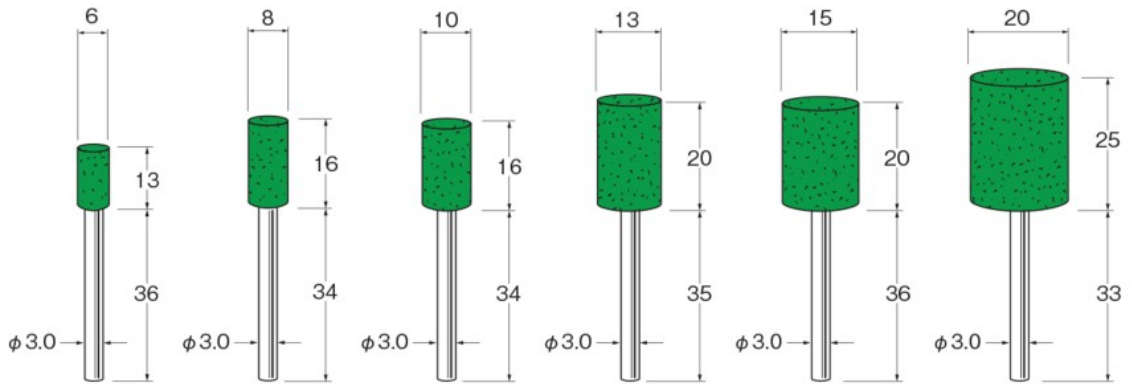
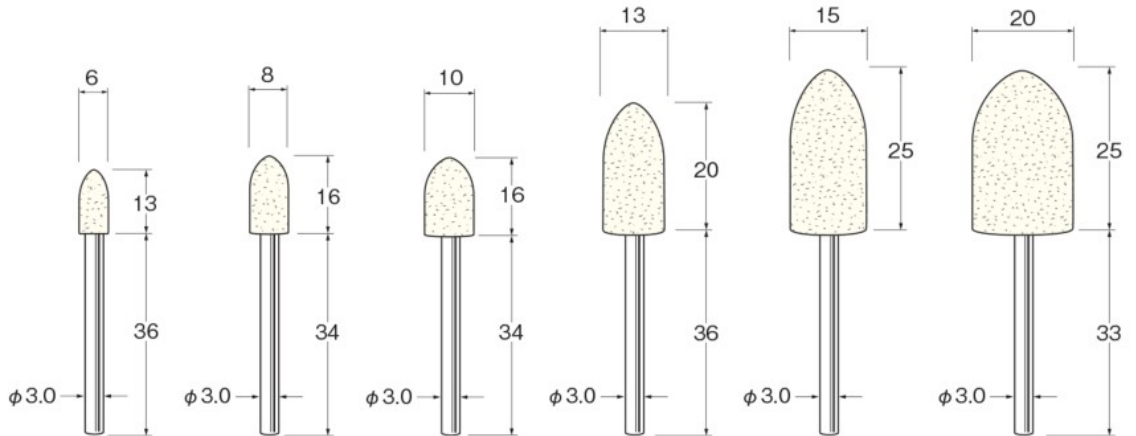


研磨材入り

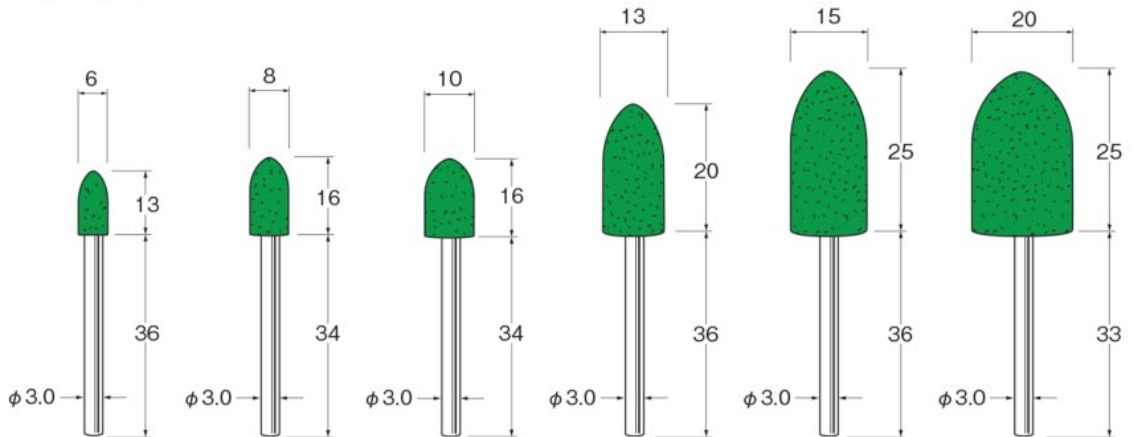


砥粒の材質	酸化クロム	F3306	F3308	F3310	F3313	F3315	F3320
	アルミナ	F3406	F3408	F3410			



ソフト	F3506	F3508	F3510	F3513	F3515 軸長33	F3520
ハード	F3606	F3608	F3610	F3613	F3615 軸長32	F3620

研磨材入り



砥粒の材質	酸化クロム	F3706	F3708	F3710	F3713	F3715	F3720
	アルミナ	F3806	F3808	F3810			