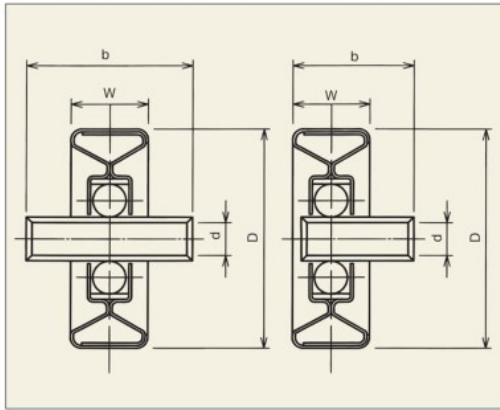


コンベヤ用ホイール



【特徴】外輪・ケースを平板からプレス加工にて製作した比較的に安価なホイールです。軽中荷重負荷回転に適します。



●プレスホイール



●スチール製

(単位mm)

型 式	外径×幅×軸穴×ボス D W d b	ホイール 1個当りの 耐荷重 (kg)	備 考
W-2015TS	20×15×6.2×17	20	
W-2025TS	20×25×6.2×27	30	
W-2050TS	20×50×6.1×52	40	Wベアリング
W-20100TS	20×100×6.1×102	40	Wベアリング
W-25TS	25×10×6.2×16	30	
W-36PBW	36×9×8.2×14	20	
W-36PCS	36×9×8.2×28	20	WB-36PCS
W-36TS	36×10×6.5×25	15	WB-36TS
SW-36S	36×10×6.5×27	15	
W-38TS	38×12×6.5×25	20	W-38TW WB-38TS
W-38TS-K	38×12×6.5×18.5	20	WA45-38TS-K・片ボス
SW-38S	38×12×6.5×27	20	
W-3850D	38.1×50×12.2×63	130	
W-40FL	40×12×6.5×26	20	W-40FH
W-40SL	40×20×6.5×26	20	W-40WH
W-4850D	48.6×50×12.2×63	200	
W-4850PD	48.6×50×12.2×63	120	
RSS-50	50×16×6.4×24	25	
SW-50S	50×16×6.5×32	25	
W-50KW	50×20×8.2×25	25	W-50KWW W-50TW
W-50TS	50×20×8.2×28	25	
SW-50WS-K	50×25×6.5×29	8	片ボス
W-5025KW	50×25×8.2×30	25	
W-57TS	57×20×12.2×28	25	
W-5750P	57×50×12.2×55	60	
W-5750D	57.2×50×12.2×63	200	
W-6050D	60.5×50×12.2×63	200	

●アルミ製

(単位mm)

W-38AS	38×12×6.4×25	5	
SW-38AS	38×12×6.4×27	5	
RAS-50	50×16×6.4×24	15	

●ステンレス製

(単位mm)

W-38SUS	38×12×6.4×25	20	
SW-38SUS	38×12×6.4×27	20	