

# R-4223

新製品

φ32以下

φ38

φ42

φ48

φ50

φ57

φ60

φ76

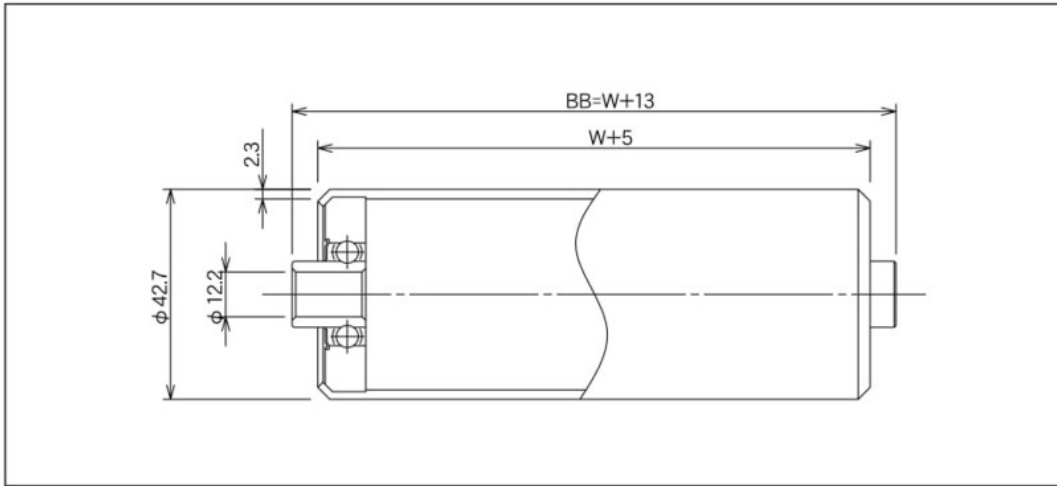
φ89以上

ステンレス

アルミ

樹脂

テープ



(単位 mm)

ローラ公称幅 W	ローラ全長 BB	フレーム内幅 ff	ローラ強度 (N)	重量目安 (g)
100	113	115	1,666	332
150	163	165	1,626	446
200	213	215	1,587	560
250	263	265	1,308	675
300	313	315	1,029	789
350	363	365	955	903
400	413	415	882	1,017
450	463	465	813	1,131
500	513	515	744	1,245
550	563	565	661	1,360
600	613	615	578	1,474
650	663	665	553	1,588
700	713	715	529	1,702
750	763	765	485	1,816
800	813	815	441	1,930
850	863	865	421	2,045
900	913	915	401	2,159
950	963	965	377	2,273
1,000	1,013	1,015	352	2,387

ローラ寸法 外径(φ)×肉厚(t)	42.7×2.3
標準ローラ公称幅 W	100~1,000
製作可能ローラ公称幅 W	50~1,500
ローラ材質	STKM
ローラ表面加工	熔融亜鉛メッキ
ベアリング種類	削り出しベアリング
ベアリング材質	SS400
ベアリング内径 db(φ)	12.2

## ご注文例

●公称幅でご注文の場合

**R-4223**

**500W**

**本**

型式

W:ローラ幅

ご注文本数

●ローラ全長でご注文の場合

**R-4223**

**BB 513**

**本**

型式

BB:ローラ全長

ご注文本数

※ローラ表面加工(硬質クロムメッキ、ゴム巻等)がある場合はご指示ください。

※ローラ軸・Rピンが必要な場合はご指示ください。