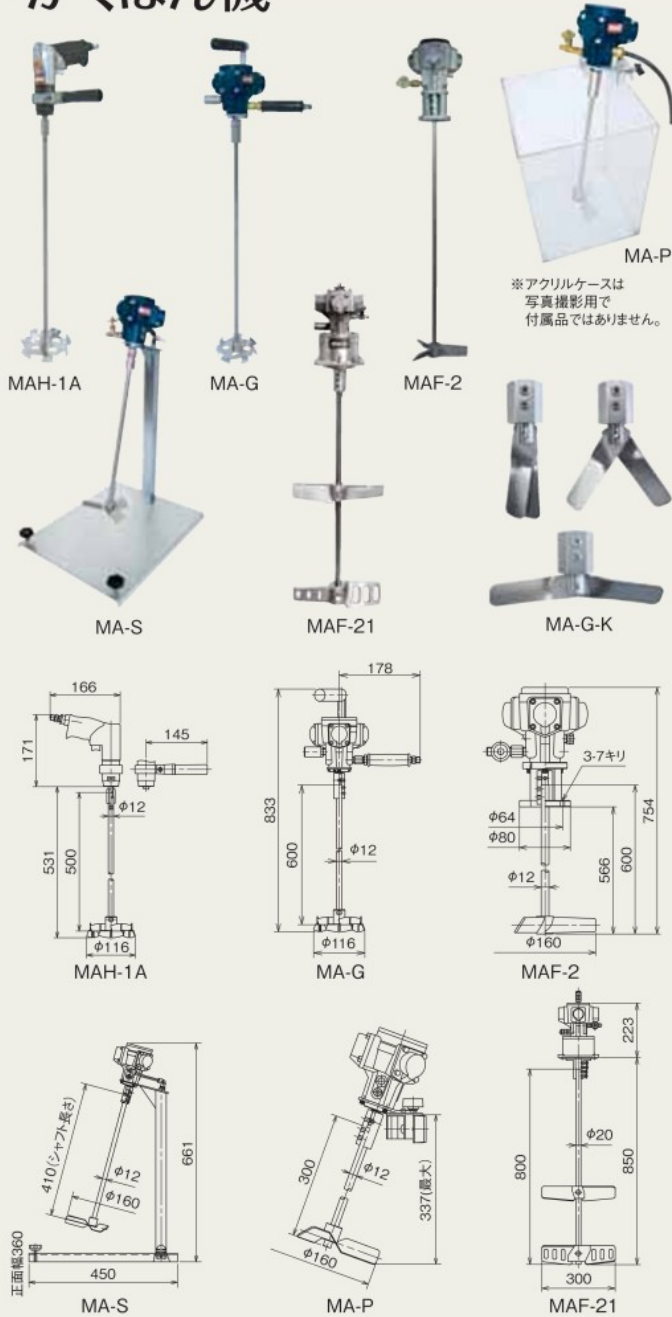


# かくはん機



## MAH-1A

軽量で使いやすいL字形ハンドルのポータブルかくはん機。減速機内蔵のパワフルタイプです。

## MA-G

手元のハンドル操作で簡単に回転数を変えられます。

グリップ位置を最適化し、持ちやすく、いろいろな動きに対応できます。

## MAF-2

塗料容器のふた等に固定できるフランジ式です。

## MA-S

18L塗料缶、ペール缶等をベースに載せてかくはんするスタンド式かくはん機です。かくはん軸および羽根部分がワンタッチで外れ、洗浄や缶交換に便利です。

排気エアはチューブによってスタンド内部に送られることにより消音効果をもたらす、油分によるサイレンサ詰まりがありません。

## MA-P

18L塗料缶、ペール缶等に固定してかくはんするフック式です。

空気量の増減をバルブで調節するため高速・低速の調節が手元で容易に行えます。

排気エアはチューブにより離れた位置にセットでき、塗料に入ることもなく、配管も可能でクリーンな環境で作業ができます。

## MAF-21

大きな容器のふた等に固定して使用します。フランジ式になっており大容量の塗料等のかくはんに最適です。

## 開閉羽根 MA-G-K(MAH-1A・MA-G用オプション)

回転を与えた時だけ羽根が開くので、18L塗料缶の塗料取出口より挿入してかくはんします。天板を切らずに済むので、塗料の小分け保存ができます。

形式	最大出力時(エアモータ本体)				最高使用空気圧力 MPa	質量 kg
	出力 W	トルク N・m	回転速度 min <sup>-1</sup>	空気消費量 L/min		
MAH-1A	277	6.8	390	400	0.49	2.0
MA-G	45	0.45	1,000	180		3.2
MAF-2	100	1.0	1,000	230		2.9
MA-S	45	0.45	1,000	180		7.6
MA-P	45	0.45	1,000	180		2.9

●軸長や羽根の変更など特殊対応が可能ですのでお問い合わせください。 ●空気入口径はG1/4です。

## MAF-21

減速比	最大出力時(エアモータ本体)				無負荷回転速度 min <sup>-1</sup>	起動トルク N・m
	出力 W	トルク N・m	回転速度 min <sup>-1</sup>	空気消費量 L/min		
1/5	110	6	180	260	360	9
1/10		12	90		180	18
1/15		18	60		120	27
1/20		24	45		90	36
		最高使用空気圧力: 0.49MPa 質量: 110				

●MAF-21は受注生産です。詳細はお問い合わせください。 ●空気入口径はG1/4です。

# 防錆用機器・下回り用機器

## エンジンクリーナ EC-7・7X

自動車全般および部品の油・グリス・ゴミの洗浄、工作機械および建設・農業器具の洗浄、塗装前の下地処理、金型離型材の塗布、その他凸凹部分の清掃・洗浄などに最適です。

## ボディアンダーシュツガン BS-2

フェンダー、トランク、ボンネットなどへの防錆、防蝕、防振用塗料の吹付けに最適です。

形式	ノズル口径 mm	吹付空気圧力 MPa	空気使用量 L/min	液噴出量 mL/min	噴霧方式	供給方式	所要圧縮機 kW	管長 mm	質量 g
EC-7	3.0	0.3	55	450	丸吹き	吸上式	0.4	240	350
EC-7X 500								500	455
EC-7X 750								750	555
EC-7X 1000								1,000	655
BS-2	7.0	0.29	190	—	丸吹き	吸上式	0.75~1.5	—	390

●液噴出量は水での測定値です。 ●空気入口径はG1/4です。 ●EC-7Xは受注生産です。



# コーキングガン

形式	塗料入口径	全長 mm	質量 g	塗料ノズル	ダボ用 φmm	ホソ用 φmm
CA	G1/4	188.9	180	2種つき	1.5×2穴	3×1穴

