

# 密閉形圧力計

## 外観



ケース形状/A形



ケース形状/B形



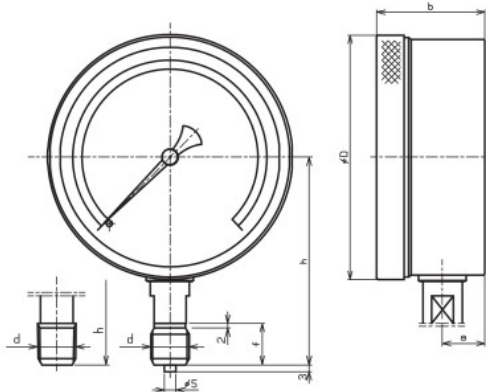
ケース形状/DR形

## 概要

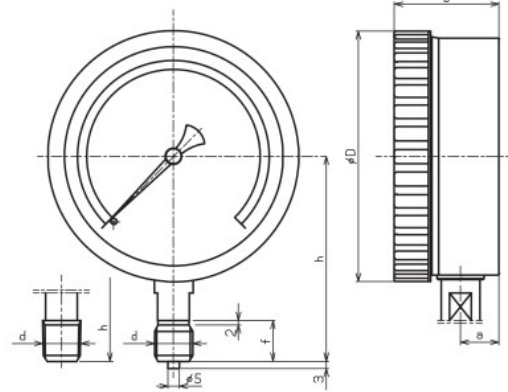
この圧力計は、JIS B 7505-1ブルドン管圧力計に基づく密閉形圧力計で、屋外や雰囲気の良い場所でのご使用に適しています。

## ケース外形寸法

### 金属ケース



### プラスチックケース



### ケース形状/A形

(単位: mm)

大きさ	金属ケース						プラスチックケース					
	d	D	a	b	h	f	d	D	a	b	h	f
60φ	G $\frac{1}{4}$ B	65	15	42	59	16	G $\frac{1}{4}$ B	68	13	32	58	16
	R $\frac{1}{4}$	65	15	42	57	-	R $\frac{1}{4}$	68	13	32	56	-
75φ	G $\frac{1}{4}$ B	81	14.5	39	66	14	G $\frac{1}{4}$ B	84	14	38	66	14
	R $\frac{1}{4}$	81	14.5	39	66	-	R $\frac{1}{4}$	84	14	38	66	-
	G $\frac{3}{8}$ B	81	14.5	39	70	18	G $\frac{3}{8}$ B	84	14	38	70	18
100φ	R $\frac{3}{8}$	81	14.5	39	70	-	R $\frac{3}{8}$	84	14	38	70	-
	G $\frac{3}{8}$ B	106.5	18.5	47	90	18	G $\frac{3}{8}$ B	110	17	46	90	18
	R $\frac{3}{8}$	106.5	18.5	47	90	-	R $\frac{3}{8}$	110	17	46	90	-
	G $\frac{1}{2}$ B	106.5	18.5	47	92	20	G $\frac{1}{2}$ B	110	17	46	92	20
150φ	R $\frac{1}{2}$	106.5	18.5	47	92	-	R $\frac{1}{2}$	110	17	46	92	-
	G $\frac{3}{8}$ B	164	15	45	110	18	-	-	-	-	-	-
	R $\frac{3}{8}$	164	15	45	110	-	-	-	-	-	-	-
	G $\frac{1}{2}$ B	164	16.5	45	125	20	-	-	-	-	-	-
R $\frac{1}{2}$	164	16.5	45	125	-	-	-	-	-	-	-	