

## MS:サイホン管

### 製作仕様

最高使用圧力：20MPa

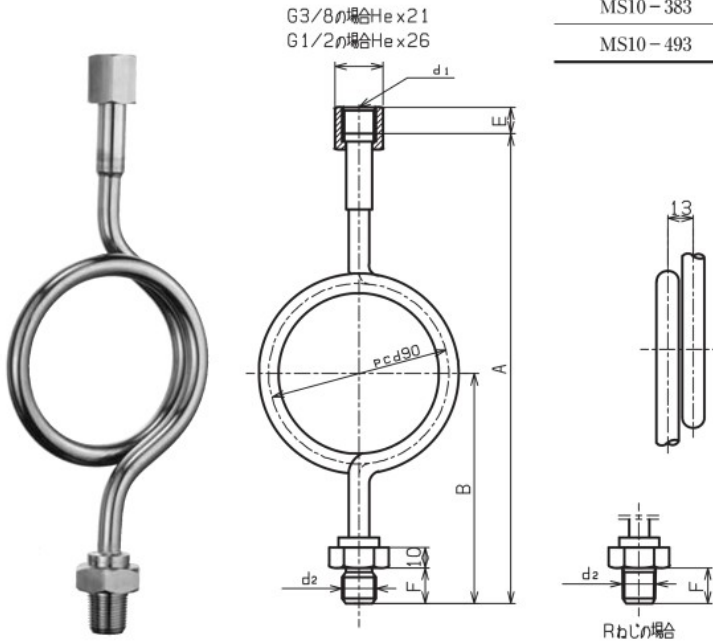
使用流体温度：350℃以下

材質：ステンレス製(生地)

### 外形寸法

(単位：mm)

ステンレス製 型番	d <sub>1</sub> × d <sub>2</sub>	A	B	E	F
MS10-333	G $\frac{3}{8}$ × G $\frac{3}{8}$	235	115	13	18
MS10-443	G $\frac{1}{2}$ × G $\frac{1}{2}$	237	117	15	20
MS10-383	G $\frac{3}{8}$ × R $\frac{3}{8}$	235	115	13	18
MS10-493	G $\frac{1}{2}$ × R $\frac{1}{2}$	237	117	15	20



サイホン管は主に蒸気圧測定用として使用されます。使用時には圧力計を保護する意味でサイホンに水を注入してご使用下さい。

## MD:ダンパー

### 製作仕様

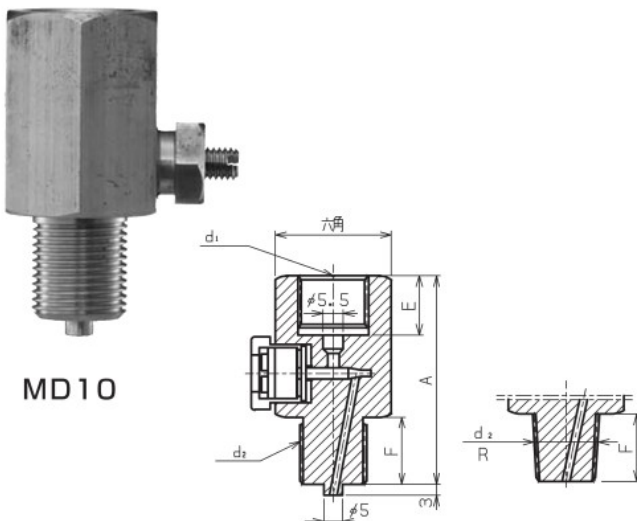
最高使用圧力：20MPa

材質：黄銅製  
ステンレス製

### 外形寸法

(単位：mm)

黄銅製型番	六角対辺	A	ステンレス製型番	六角対辺	A	d <sub>1</sub> × d <sub>2</sub>	F
MD10-221	26	51	MD10-223	27	57	G $\frac{1}{4}$ × G $\frac{1}{4}$	16
MD10-331	26	53	MD10-333	27	56	G $\frac{3}{8}$ × G $\frac{3}{8}$	18
MD10-441	26	55	MD10-443	27	60	G $\frac{1}{2}$ × G $\frac{1}{2}$	20
MD10-271	26	51	MD10-273	27	52	G $\frac{1}{4}$ × R $\frac{1}{4}$	16
MD10-381	26	53	MD10-383	27	56	G $\frac{3}{8}$ × R $\frac{3}{8}$	18
MD10-491	26	55	MD10-493	27	60	G $\frac{1}{2}$ × R $\frac{1}{2}$	20



MD10