

## 製品特徴・仕様

### 特徴・概要

- 極数：8極～40極
- キンク付
- インナーロック構造
- 誤嵌合防止構造
- ボス付：55917-★★10
- ボス無：55917-★★30

### 参考データ

嵌合ハウジング：51353  
梱包形態：トレー

### 電气的性能

最大定格電圧：250V  
最大定格電流：3A  
接触抵抗：20mΩ以下  
耐電圧：AC1000V/1分間  
絶縁抵抗：1000MΩ以上

### 材質

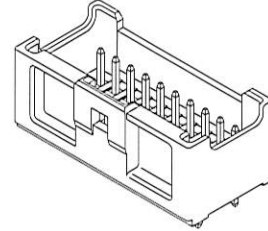
ハウジング：PBT(ガラス入り・白色)、  
UL94V-0  
ピン：黄銅、ニッケル下地錫メッキ

### 使用温度範囲

-25℃～+85℃  
(通電による温度上昇も含む)

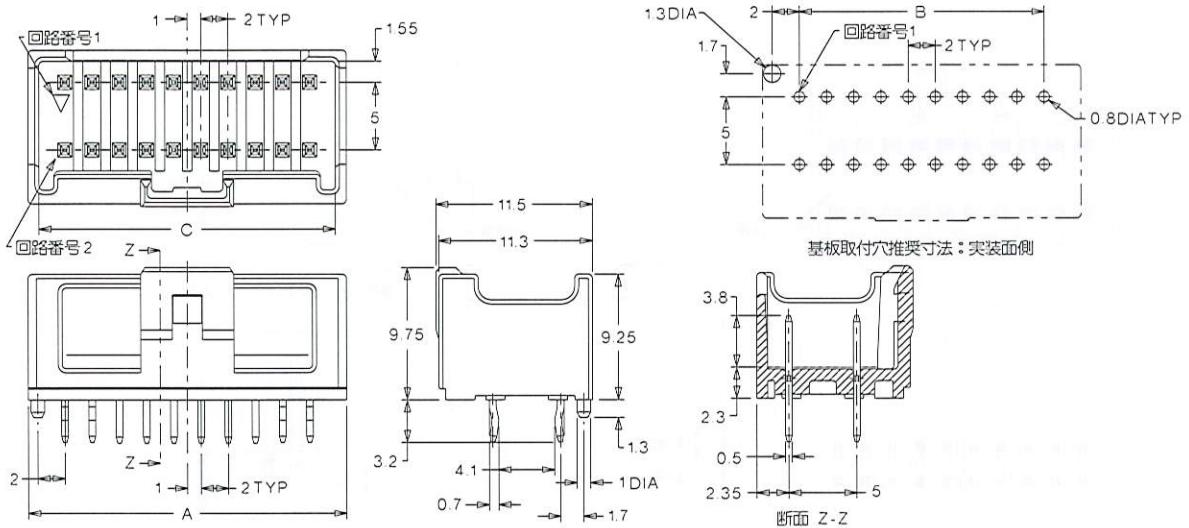


# 2.0mmピッチ MicroClasp™ ウェハー/2列 ストレートタイプ 55917



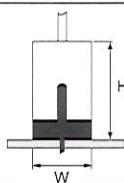
無鉛

## 55917



### 嵌合図

55917・51353・56134  
H=13.2mm W=11.5mm



## オーダー番号・寸法

極数	オーダー番号		寸法A	寸法B	寸法C	標準梱包数
	ボス付	ボス無				
8	55917-0810	55917-0830	11.4	6.0	9.8	1100
10	55917-1010	55917-1030	13.4	8.0	11.8	900
12	55917-1210	55917-1230	15.4	10.0	13.8	750
14	55917-1410	55917-1430	17.4	12.0	15.8	700
16	55917-1610	55917-1630	19.4	14.0	17.8	600
18	55917-1810	55917-1830	21.4	16.0	19.8	600
20	55917-2010	55917-2030	23.4	18.0	21.8	500
22	55917-2210	55917-2230	25.4	20.0	23.8	500
24	55917-2410	55917-2430	27.4	22.0	25.8	450
26	55917-2610	55917-2630	29.4	24.0	27.8	450
28	55917-2810	55917-2830	31.4	26.0	29.8	400
30	55917-3010	55917-3030	33.4	28.0	31.8	400
32	55917-3210	55917-3230	35.4	30.0	33.8	350
34	55917-3410	55917-3430	37.4	32.0	35.8	350
36	55917-3610	55917-3630	39.4	34.0	37.8	300
38	55917-3810	55917-3830	41.4	36.0	39.8	300
40	55917-4010	55917-4030	43.4	38.0	41.8	300