

## 製品特徴・仕様



# 1.25mmピッチ FFC/FPC用 ZIF ストレートタイプ 5597-NCPB

### 特徴・概要

■極数：3極～30極

### 参考データ

ULファイルNo.：E29179

梱包形態：トレー

### 電気的性能

最大定格電圧：200V

最大定格電流：1A

接触抵抗：20mΩ以下

耐電圧：AC500V/1分間

絶縁抵抗：500MΩ以上

### 材質

ハウジング：PBTP、UL94V-0

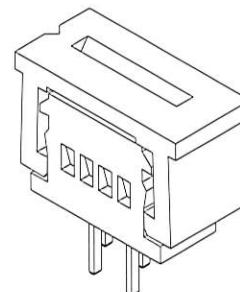
アクチュエータ：PBTP、UL94V-0

ターミナル：りん青銅、ニッケル下地錫メッキ

### 使用温度範囲

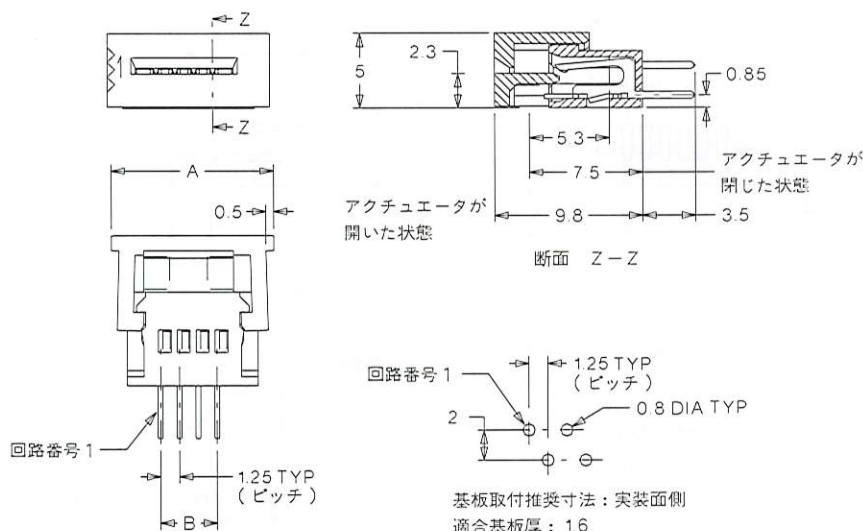
-20℃～+80℃

(通電による温度上昇分も含む)



無鉛

## 5597-NCPB



注記：適合FFC/FPC推奨寸法についてはI-14ページ TYPE:Gを参照下さい。

## オーダー番号・寸法

極数	オーダー番号	モデル番号	寸法A	寸法B	標準梱包数	極数	オーダー番号	モデル番号	寸法A	寸法B	標準梱包数
3	39-53-2035	5597-03CPB7F	9.50	2.50	2000	17	39-53-2175	5597-17CPB7F	27.00	20.00	700
4	39-53-2045	5597-04CPB7F	10.75	3.75	1800	18	39-53-2185	5597-18CPB7F	28.25	21.25	700
5	39-53-2055	5597-05CPB7F	12.00	5.00	1500	19	39-53-2195	5597-19CPB7F	29.50	22.50	700
6	39-53-2065	5597-06CPB7F	13.25	6.25	1500	20	39-53-2205	5597-20CPB7F	30.75	23.75	700
7	39-53-2075	5597-07CPB7F	14.50	7.50	1400	21	39-53-2215	5597-21CPB7F	32.00	25.00	600
8	39-53-2085	5597-08CPB7F	15.75	8.75	1300	22	39-53-2225	5597-22CPB7F	33.25	26.25	600
9	39-53-2095	5597-09CPB7F	17.00	10.00	1000	23	39-53-2235	5597-23CPB7F	34.50	27.50	600
10	39-53-2105	5597-10CPB7F	18.25	11.25	1000	24	39-53-2245	5597-24CPB7F	35.75	28.75	500
11	39-53-2115	5597-11CPB7F	19.50	12.50	1000	25	39-53-2255	5597-25CPB7F	37.00	30.00	500
12	39-53-2125	5597-12CPB7F	20.75	13.75	900	26	39-53-2265	5597-26CPB7F	38.25	31.25	500
13	39-53-2135	5597-13CPB7F	22.00	15.00	900	27	39-53-2275	5597-27CPB7F	39.50	32.50	400
14	39-53-2145	5597-14CPB7F	23.25	16.25	900	28	39-53-2285	5597-28CPB7F	40.75	33.75	400
15	39-53-2155	5597-15CPB7F	24.50	17.50	800	29	39-53-2295	5597-29CPB7F	42.00	35.00	400
16	39-53-2165	5597-16CPB7F	25.75	18.75	700	30	39-53-2305	5597-30CPB7F	43.25	36.25	400