

製品特徴・仕様

molex 1.5mmピッチ CLIK-Mate™ ウエハー/1列 ライトアングルタイプ 503175

特徴・概要

■極数：2極～15極

参考データ

嵌合ハウジング：502578

梱包形態：トレー

ELVおよびRoHS適合

電気的性能

最大定格電圧：100V

最大定格電流：2.0A

接触抵抗：20mΩ以下

耐電圧：AC500V/1分間

絶縁抵抗：500MΩ以上

材質

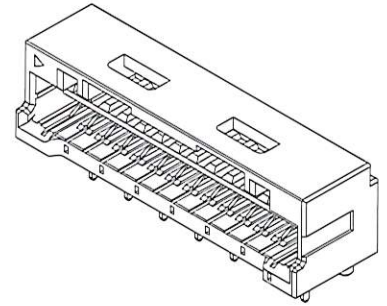
ウエハー：PA、UL94V-0

ターミナル：銅合金、ニッケル下地錫メッキ

使用温度範囲

-25℃～+85℃

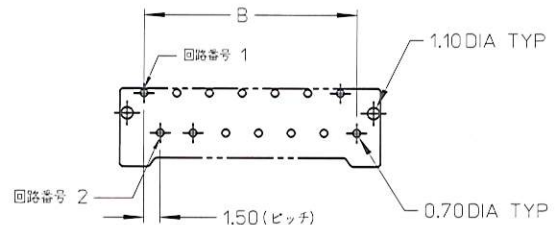
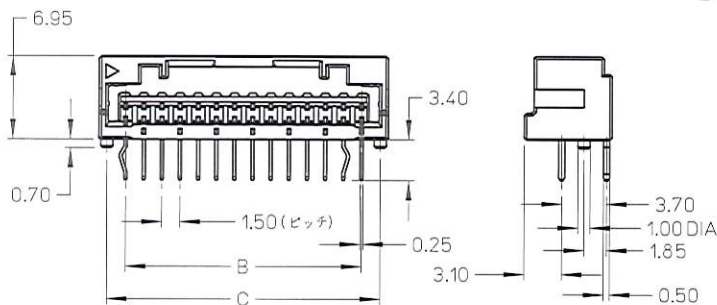
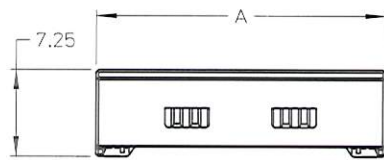
(通電による温度上昇分も含む)



4

503175

2～5極はロック形状が異なります。



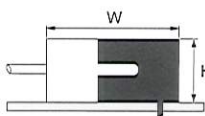
基板取付推奨寸法：実装面側
推奨基板厚t=1.60

嵌合イメージ図

503175・502578・

502579/503429

H=6.95mm W=9.65mm



オーダー番号・寸法

極数	オーダー番号		寸法A	寸法B	寸法C (ボス付)	標準梱包数
	ボス付	ボス無				
2	503175-0200	503175-0210	5.9	1.5	4.6	400
3	503175-0300	503175-0310	7.4	3.0	6.1	330
4	503175-0400	503175-0410	8.9	4.5	7.6	255
5	503175-0500	503175-0510	10.4	6.0	9.1	220
6	503175-0600	503175-0610	11.9	7.5	10.6	180
7	503175-0700	503175-0710	13.4	9.0	12.1	165
8	503175-0800	503175-0810	14.9	10.5	13.6	135
9	503175-0900	503175-0910	16.4	12.0	15.1	135
10	503175-1000	503175-1010	17.9	13.5	16.6	120
11	503175-1100	503175-1110	19.4	15.0	18.1	120
12	503175-1200	503175-1210	20.9	16.5	19.6	110
13	503175-1300	503175-1310	22.4	18.0	21.1	90
14	503175-1400	503175-1410	23.9	19.5	22.6	90
15	503175-1500	503175-1510	25.4	21.0	24.1	90