

床用鋼製スリーブ

床 補強部材



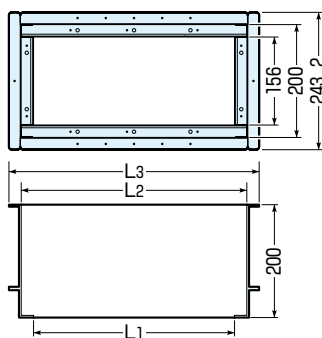
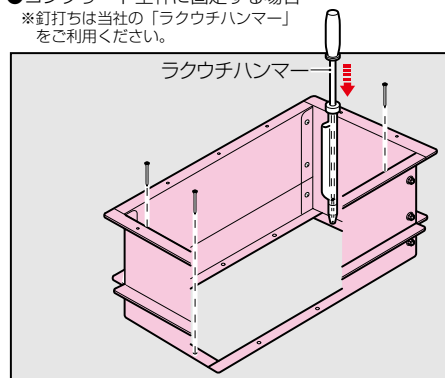
※MTKB-BS3020～-BS11020は4本、
MTKB-BS12020、-BS13020は6本

●コンクリートスラブの貫通枠として使用します。
※大臣認定(PS060FL-0805)適合品

別途組み換え仕様承ります。

- 長さ調整側板の組み換えや、
高さ調整キットの組み付け承り
ます。
- ※価格・納期はご確認ください。

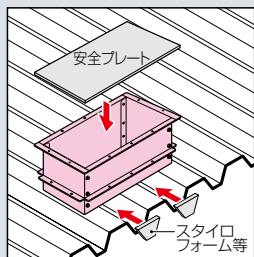
●コンクリート型枠に固定する場合
※釘打ちは当社の「ラクウチハンマー」
をご利用ください。



品番	L1(mm)	L2(mm)	L3(mm)
MTKB-BS3020	256	300	343.2
MTKB-BS4020	356	400	443.2
MTKB-BS5020	456	500	543.2
MTKB-BS6020	556	600	643.2
MTKB-BS7020	656	700	743.2
MTKB-BS8020	756	800	843.2
MTKB-BS9020	856	900	943.2
MTKB-BS10020	956	1,000	1,043.2
MTKB-BS11020	1,056	1,100	1,143.2
MTKB-BS12020	1,156	1,200	1,243.2
MTKB-BS13020	1,256	1,300	1,343.2

(ご注意)

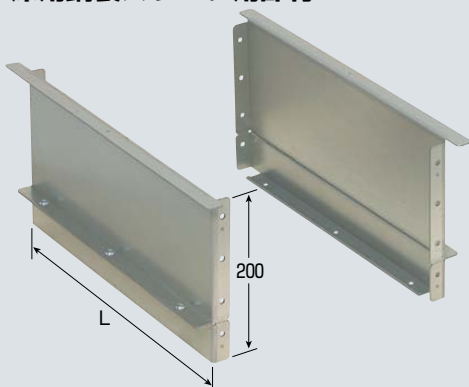
- コンクリート打設時の内側の汚れ防止と、開口後の落下防止の為、あらかじめ当社の「鋼製スリーブ用安全プレート」で蓋をしてください。
- デッキプレートに鋼製スリーブを使用する場合は、デッキプレートの形状に合わせて養生してください。
- 防水処理が必要な場合は、シリコンコーキング等で施工してください。(防水パテもご使用いただけます。) → 141頁



品番	適合		入数	標準価格
	ケーブルラック幅(mm)	開口部(mm)		
MTKB-BS3020	200	300×200	1	7,500
MTKB-BS4020	300	400×200	1	9,500
MTKB-BS5020	400	500×200	1	11,500
MTKB-BS6020	500	600×200	1	13,500
MTKB-BS7020	600	700×200	1	15,500
MTKB-BS8020	700	800×200	1	17,500
MTKB-BS9020	800	900×200	1	19,500
MTKB-BS10020	900	1,000×200	1	21,500
MTKB-BS11020	1,000	1,100×200	1	23,500
MTKB-BS12020	1,100	1,200×200	1	25,500
MTKB-BS13020	1,200	1,300×200	1	27,500

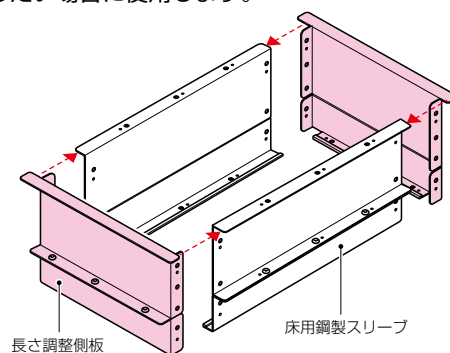
床用鋼製スリーブ 長さ調整側板

床用鋼製スリーブ用部材



- トラス小ねじ (M5×10(+))
- 袋ナット (M5)
- 平座金 (M5)

●床用鋼製スリーブ長さを変更したい場合に使用します。



品番	L	添付品	入数	標準価格
MTKB-BSNT30	300	●トラス小ねじ×12	1組	9,500
MTKB-BSNT40	400	●袋ナット×12	1組	12,000
MTKB-BSNT50	500	●平座金×12	1組	14,000

※この商品の価格は1組価格です。