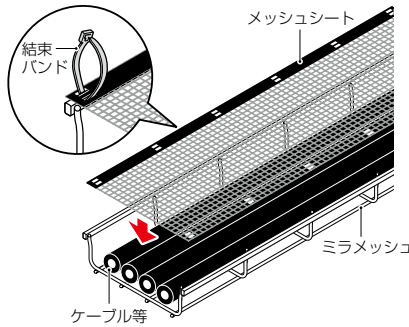


ムシハイレンジャー®N(メッシュシート)

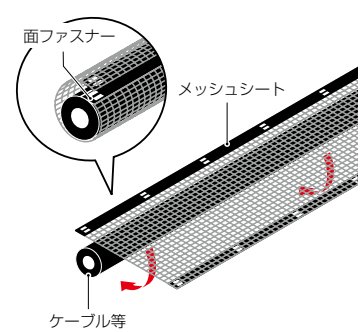


- ネズミが嫌がる辛み成分を含んだ軟質塩ビ製のメッシュシートです。
- ミラメッシュ、ケーブルラック等の上に敷設することでネズミによるケーブルへの咬害を防ぎます。
- 結束バンドやバンド線でラック等に固定するだけです。ミラメッシュへの固定には別売のカバー取付金具(カシメタイプ)(品番：SRM-CT)が便利です。▶1469頁
- 両サイドに面ファスナーがついていますのでケーブル等に直接巻き付けて使用することも可能です。

■ケーブルラックへの施工

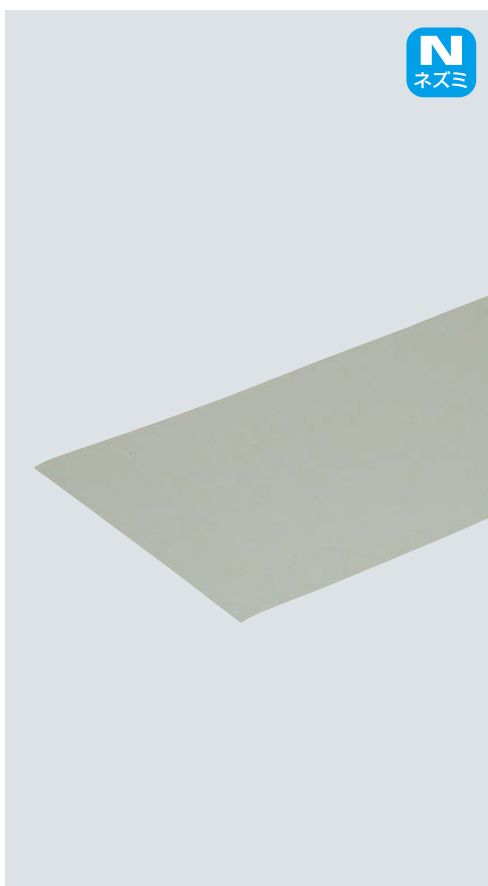


■ケーブルへの施工



品番	適合ミラメッシュ	適合ラック巾	適合ケーブル外径	幅	入数	標準価格
MMH-NMS115	SRM6-10	—	φ20mm	115	1	オープン価格
MMH-NMS165	SRM6-15	—	φ40mm	165	1	オープン価格
MMH-NMS215	SRM6-20	200mm	φ55mm	215	1	オープン価格
MMH-NMS315	SRM6-30	300mm	φ85mm	315	1	オープン価格
MMH-NMS415	SRM6-40	400mm	φ120mm	415	1	オープン価格
MMH-NMS515	SRM6-50	500mm	φ150mm	515	1	オープン価格

ムシハイレンジャー®N(シートタイプ)



- ネズミが嫌がる辛み成分を含んだ軟質塩ビ製のシートです。
- 壁の貫通穴等の経路を塞ぐのに最適です。
- ハサミやカッター等で簡単に切断可能です。

品番	幅	長さ	入数	標準価格
MMH-NST3020	30cm	2m	1	オープン価格
MMH-NST3050	30cm	5m	1	オープン価格