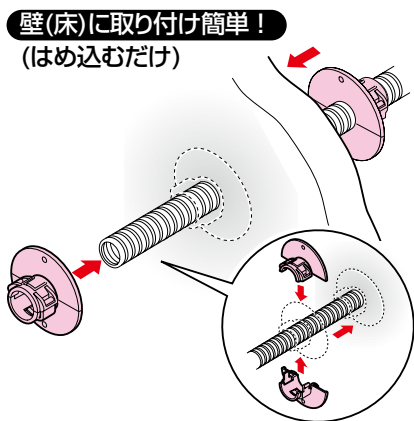


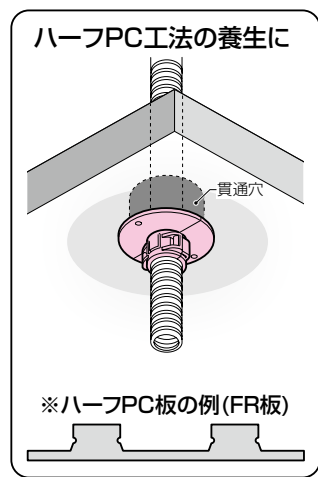
管留め具



- CD管・PF管を壁(床)貫通穴へ固定する場合に使用します。
- ハーフPC工法に使用すると、貫通穴までコンクリートがまわりますから、すき間がなくなり、現場打ちでの躯体欠損が最小限に押さえられます。
- 繰り返し、使用できます。
- 自己消火性樹脂製。



※管末端までが長い場合は、管留め具を分割し、管の途中から、はめ込みます。



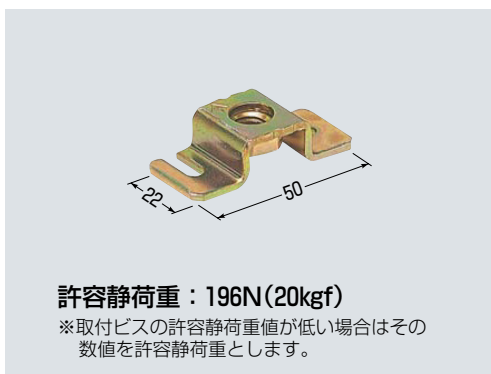
■CD管用

品番	適合管	貫通穴径		φD	H	P	入数	標準価格
		壁(床)固定	ハーフPC工法					
CDY-16	CD管16	φ23	φ40	70	26.7	58	10	80
CDY-22	CD管22	φ30	φ50	80	26.7	66.7	10	89

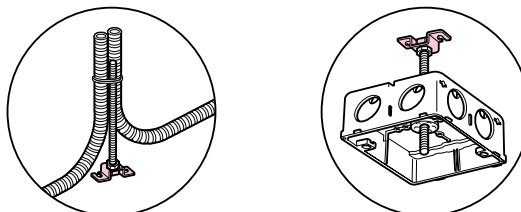
■PF管用

品番	適合管	貫通穴径		φD	H	P	入数	標準価格
		壁(床)固定	ハーフPC工法					
MFSY-16	PF管16(MFは除く)	φ25	φ40	70	26.7	58	10	80
MFSY-22	PF管22(MFは除く)	φ33	φ50	80	26.7	66.7	10	89

ボルト固定具



- ボルトを使用して管の立ち上げ、ボックスの支持ができます。(市販のコンクリートビス(4mm)等でスラブに固定してください。)



品番	適合ボルト	入数	標準価格
SDB-3	W3/8	10	67