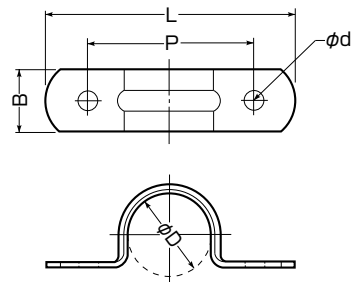




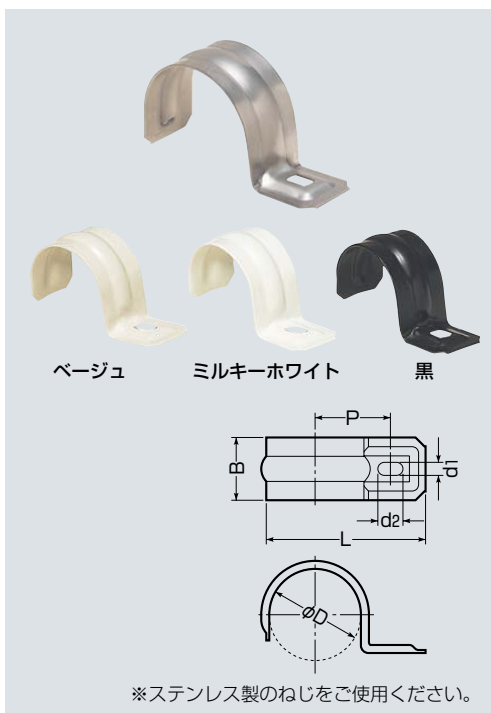
PF管ステンレス両サドル

- PF管を露出配管する場合の固定に使用します。
- 錆に強いステンレス製です。



色	品番	適合				φD	B	L	P	φd	入数	標準価格		
		PF管	VE管	薄鋼	SVケーブル								CVケーブル	
—	SSTF-16	PF管16	VE16	—	22□× $\frac{2C}{3C}$	22□×4C・38□×2C	23	15	60.5	44.5	5	20	69	
	SSTF-22	PF管22	—	C-31	38□×3C・60□×2C	60□×2C	30.5	19	67	50	5	20	75	
	SSTF-28	PF管28	—	—	—	100□×2C	36.5	25	89	64	5.5	20	120	
	SSTF-30	MF-30	—	—	100□×2C	—	39	25	91.5	64	5.5	10	150	
	SSTF-36	PF管36	—	—	—	100□×4C・150□×3C	45.8	25	94.5	73.5	5.5	10	170	
	SSTF-42	PF管42	—	—	—	—	52	25	104.5	79.5	5.5	10	230	
ベージュ	SSTF-16J	PF管16	VE16	—	22□× $\frac{2C}{3C}$	22□×4C・38□×2C	23	15	60.5	44.5	5	20	200	
	SSTF-22J	PF管22	—	C-31	38□×3C・60□×2C	60□×2C	30.5	19	67	50	5	20	220	
	SSTF-28J	PF管28	—	—	—	100□×2C	36.5	25	89	64	5.5	20	370	
	SSTF-30J	MF-30	—	—	100□×2C	—	39	25	91.5	64	5.5	10	430	
	SSTF-36J	PF管36	—	—	—	100□×4C・150□×3C	45.8	25	94.5	73.5	5.5	10	490	
	SSTF-42J	PF管42	—	—	—	—	52	25	104.5	79.5	5.5	10	690	
ミルキーホワイト	SSTF-16M	PF管16	VE16	—	22□× $\frac{2C}{3C}$	22□×4C・38□×2C	23	15	60.5	44.5	5	20	200	
	SSTF-22M	PF管22	—	C-31	38□×3C・60□×2C	60□×2C	30.5	19	67	50	5	20	220	
	SSTF-28M	PF管28	—	—	—	100□×2C	36.5	25	89	64	5.5	20	370	
	SSTF-36M	PF管36	—	—	—	100□×4C・150□×3C	45.8	25	94.5	73.5	5.5	10	490	
	黒	SSTF-16K	PF管16	VE16	—	22□× $\frac{2C}{3C}$	22□×4C・38□×2C	23	15	60.5	44.5	5	20	200
		SSTF-22K	PF管22	—	C-31	38□×3C・60□×2C	60□×2C	30.5	19	67	50	5	20	220
SSTF-28K		PF管28	—	—	—	100□×2C	36.5	25	89	64	5.5	20	370	
SSTF-30K		MF-30	—	—	100□×2C	—	39	25	91.5	64	5.5	10	430	
SSTF-36K		PF管36	—	—	—	100□×4C・150□×3C	45.8	25	94.5	73.5	5.5	10	490	
SSTF-42K		PF管42	—	—	—	—	52	25	104.5	79.5	5.5	10	690	

PF管ステンレス片サドル



- PF管を露出配管する場合の固定に使用します。
- 錆に強いステンレス製です。

色	品番	適合	φD	B	L	P	d1	d2	入数	標準価格	
											—
SSKTF-22	PF管22	30.5	20	53	25	5	8	20	54		
SSKTF-28	PF管28	36.5	25	63	30	5.2	10	20	88		
SSKTF-30	MF-30	39	25	67	31.5	5.2	10	10	110		
SSKTF-36	PF管36	45.5	25	74	35	5.2	10	10	120		
ベージュ	SSKTF-16J	PF管16	22	15	42	20	5	7	20	180	
	SSKTF-22J	PF管22	30.5	20	53	25	5	8	20	200	
	SSKTF-28J	PF管28	36.5	25	63	30	5.2	10	20	320	
	SSKTF-30J	MF-30	39	25	67	31.5	5.2	10	10	370	
	SSKTF-36J	PF管36	45.5	25	74	35	5.2	10	10	430	
	ミルキーホワイト	SSKTF-16M	PF管16	22	15	42	20	5	7	20	180
SSKTF-22M		PF管22	30.5	20	53	25	5	8	20	200	
SSKTF-28M		PF管28	36.5	25	63	30	5.2	10	20	320	
SSKTF-36M		PF管36	45.5	25	74	35	5.2	10	10	430	
黒		SSKTF-16K	PF管16	22	15	42	20	5	7	20	180
		SSKTF-22K	PF管22	30.5	20	53	25	5	8	20	200
	SSKTF-28K	PF管28	36.5	25	63	30	5.2	10	20	320	
	SSKTF-36K	PF管36	45.5	25	74	35	5.2	10	10	430	