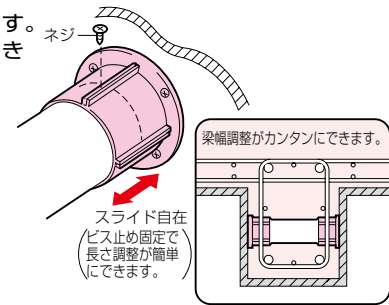
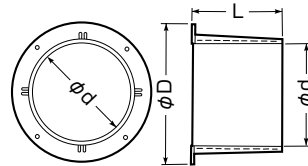


ボイピタ® (ボイド管支持具)



- どんな梁幅、壁厚でも取り付けられます。
- 型枠への釘打ち固定が簡単、確実にできます。
- フタ付ですから、トロを防止します。



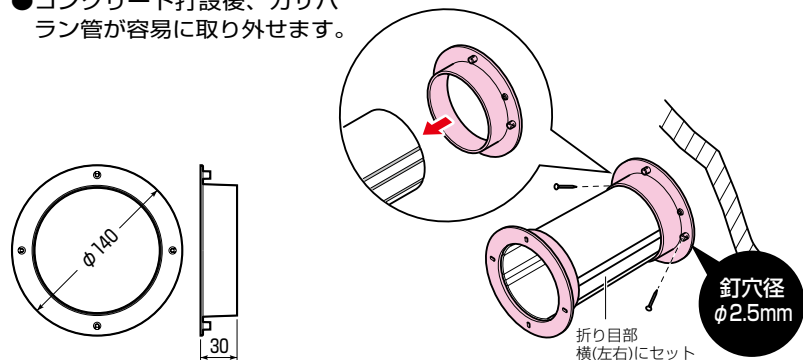
品番	ボイド呼び	φD	φd	L	入数	最小入数	標準価格
BK-50	50	80	58	50	50	1	150
BK-75	75	110	84	50	50	1	180
BK-100	100	130	109	60	50	1	210
BK-125	125	160	134	70	20	1	360
BK-150	150	190	160	80	20	1	410
BK-200	200	250	210	80	10	1	620

ボイピタ® (カサバラン管用)

カサバラン管用 → 1293頁



- カサバラン管をボイド管として使用する場合の固定に使用します。
- 釘が斜めに打ち込めるので、型枠への固定がラクです。
- コンクリート打設後、カサバラン管が容易に取り外せます。

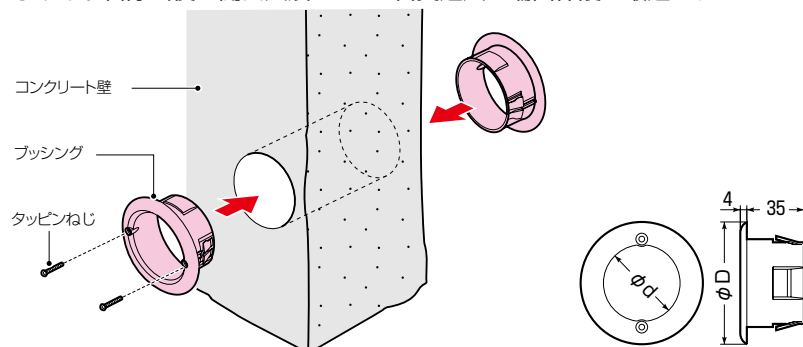


品番	適用	入数	標準価格
BKP-100	換気パイプ・カサバラン管 (φ100専用)	10	210

ボイドブッシング



- コンクリート壁の開口穴端面の保護に使用します。
- ボイド管除去後の開口穴及び、VU管貫通穴の端面保護に最適です。



品番	適合	φD	φd	入数	標準価格
BV-50	ボイド管(50)・VU管(50)	75	47	10	120
BV-75	ボイド管(75)・VU管(75)	105	73	10	140
BV-100	ボイド管(100)・VU管(100)	130	99	10	190