

WB取付ステー (仮設用)

KST-12ST~15ST



付属品



(2本1組)

KST-16ST



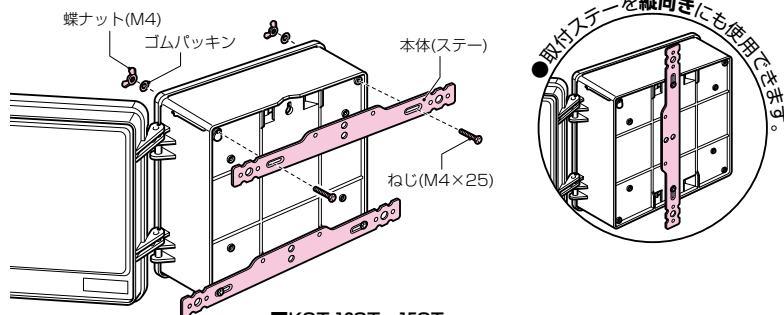
付属品



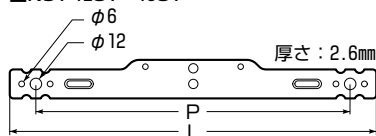
(2本1組)

スチール製

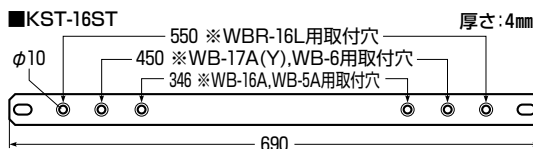
●ウォールボックスを壁面・単管等に取り付ける場合に使用します。



■KST-12ST~15ST



■KST-16ST



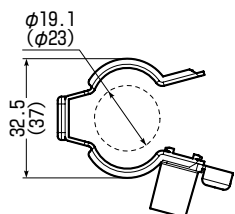
品番	適合ウォールボックス		P	L	入数	標準価格
	横向取付	縦向取付				
KST-12ST	WB-12A(O)型・WB-12D型	WB-12A(O)型・WB-12D型・WB-1A型・WB-2A型	330	385	1組	1,650
KST-13ST	WB-13A(O)型・WB-13D型	WB-13A(O)型・WB-13D型・WB-3A型	380	435	1組	1,850
KST-14ST	WB-14A(O)型・WB-14D型	WB-14A(O)型・WB-14D型・WB-4A型	430	485	1組	2,000
KST-15ST	WB-15A(O)型・WB-15D(H)型	—	525	580	1組	2,300
新 KST-16ST	WBR-16L型・WB-17A(Y)型・WB-16A型・WB-6型	WB-5A型	—	—	1組	19,800

新 新商品

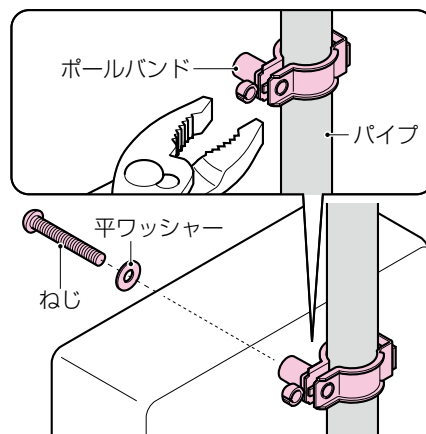
ビニルハウス用ポールバンド

新商品

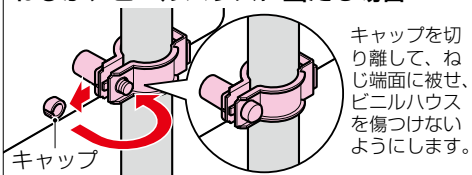
- ビニルハウスのパイプ(鋼管)にウォールボックス、プールボックス等を取り付ける場合に使用します。
- ボックス内からねじを固定するので、位置合わせ、固定が容易です。
- ビニルシートを傷付けず固定ができます。



※()内寸法はPOB-V22です。



ねじが、ビニルハウスに当たる場合



キャップを切り離して、ねじ端面に被せ、ビニルハウスを傷つけないようにします。

許容静荷重：1個使用の場合：49N(5kgf)
2個使用の場合：98N(10kgf)

品番	適合パイプ径	適合ボックス	入数	標準価格
POB-V19	φ19.1mm	ウォールボックス(横長：332mm)迄 プールボックス(横長：300mm)迄	20	270
POB-V22	φ22.2mm	※上下2箇所、ボックス中心穴での固定の場合	20	300