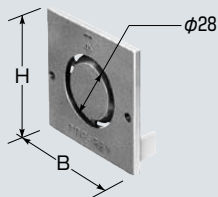


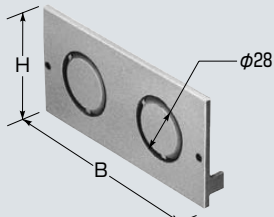
プラスチックダクト用 エンド

プラスチック製

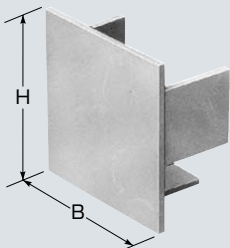
PDE-55・77型(タッピングビス付)



PDE-510型(タッピングビス付)



PDE-1010・715・1020・1025・1030型

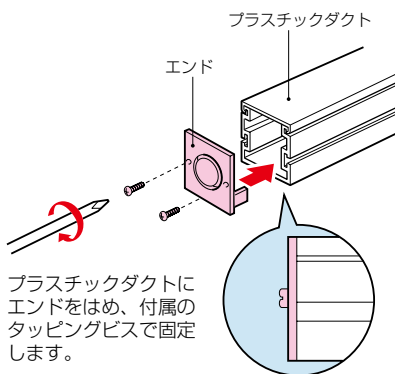


色見本 → 1336頁

種類	寸法	
	B	H
55型	50	50
77型	75	75
510型	100	50
1010型	100	100
715型	150	75
1020型	200	100
1025型	250	100
1030型	300	100

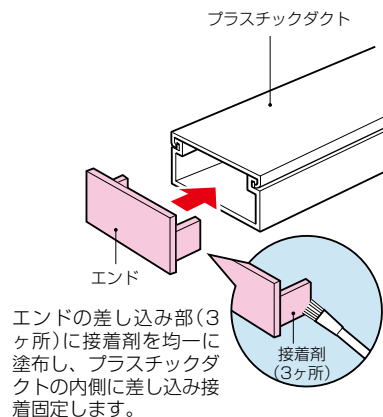
- プラスチックダクト末端部分のふさぎに使用します。
- PDE-55・77・510型は電線管との接続ができるノックアウト付です。

●PDE-55・77・510型



プラスチックダクトにエンドをはめ、付属のタッピングビスで固定します。

●PDE-1010・715・1020・1025・1030型



エンドの差し込み部(3ヶ所)に接着剤を均一に塗布し、プラスチックダクトの内側に差し込み接着固定します。

種類	品番			入数	最小入数	標準価格
	グレー	ベージュ	カベ白			
55型	PDE-55	PDE-55J	PDE-55W	10	1	86
77型	PDE-77	PDE-77J	PDE-77W	10	1	190
510型	PDE-510	PDE-510J	PDE-510W	10	1	180
1010型	PDE-1010	PDE-1010J	PDE-1010W	10	1	1,070
715型	PDE-715	PDE-715J	PDE-715W	10	1	860
1020型	PDE-1020	PDE-1020J	PDE-1020W	5	1	1,310
1025型	PDE-1025	PDE-1025J	PDE-1025W			
1030型	PDE-1030	PDE-1030J	PDE-1030W			



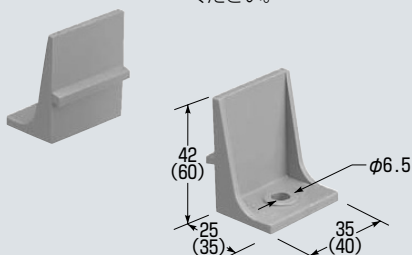
発売予定品

プラスチックダクト用 サドル

プラスチック製

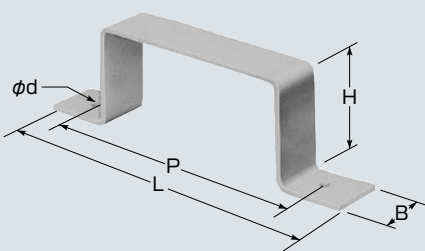
PDS-55・77型
(2コ1組)

※プラスチックダクト(510型)にはPDS-55をご使用ください。



※()内寸法はPDS-77型です。

PDS-1010・715・1020・1025・1030型

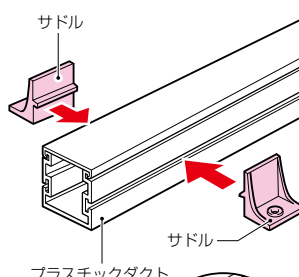


種類	寸法				
	L	B	H	P	φd
1010型	180	40	103	138	8
715型	250	40	78	198	8
1020型	300	50	103	250	10
1025型	350	50	103	300	10
1030型	400	50	103	350	10

色見本 → 1336頁

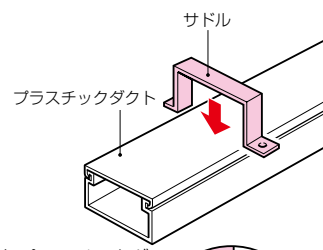
- PDS-55・77型はプラスチックダクトをサドル固定した後、蓋の取り付け、取り外しができます。

●PDS-55・77型



サドルをプラスチックダクトの両側面溝にはめ込み、木ネジ、アンカー等で固定します。

●PDS-1010・715・1020・1025・1030型



サドルをプラスチックダクトにかぶせ、ボルト等で固定します。

種類	品番			入数	最小入数	標準価格
	グレー	ベージュ	カベ白			
55・510型	PDS-55	PDS-55J	PDS-55W	10組	1組	170
77型	PDS-77	PDS-77J	PDS-77W	10組	1組	390
1010型	PDS-1010	PDS-1010J	PDS-1010W	10	1	1,070
715型	PDS-715	PDS-715J	PDS-715W	10	1	950
1020型	PDS-1020	PDS-1020J	PDS-1020W	10	1	1,430
1025型	PDS-1025	PDS-1025J	PDS-1025W			
1030型	PDS-1030	PDS-1030J	PDS-1030W			



発売予定品