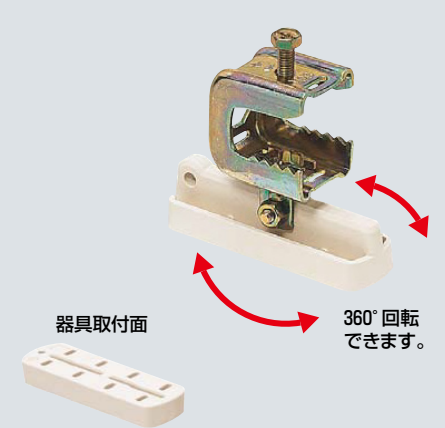


H・L形鋼用



器具取付面

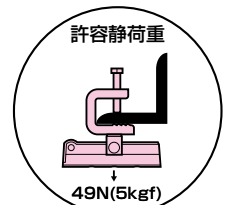
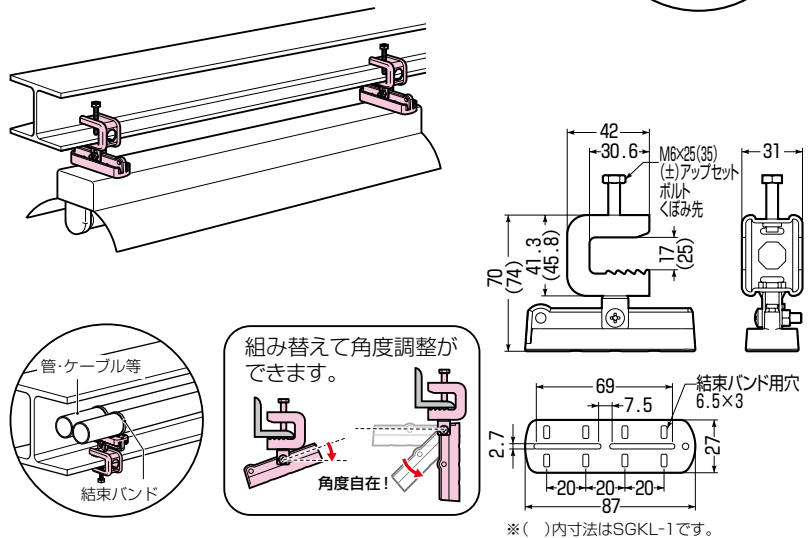
360°回転
できます。

- 適合ビス
サイズ：φ3.5～φ4.1mm
長さ：10～20mm迄

サポート金具が取り付けられます。
→ 1380頁
SGKH-□
SGKH-□U

(適合寸法) H形鋼 L形鋼

- 蛍光灯・配線器具・火災感知器等の取り付けに使用します。
- 結束バンド・サドルを使用し、配管材・ケーブル等の固定もできます。
- 樹脂製フランジ部は、回転・角度調整ができます。

組み替えて角度調整ができます。
角度自在!

管・ケーブル等
結束バンド

※()内寸法はSGKL-1です。


■電気亜鉛めっき仕様(金属部)

品番	適合鋼材幅(A)	入数	標準価格
SGKM-1	H・L形鋼(鋼材厚3～16mm迄)	10	360
SGKL-1	H・L形鋼(鋼材厚9～24mm迄)	10	410

●溶融めっき仕様も受注品として承ります。品番末尾にDを付けてご注文ください。

H・L形鋼用

W3/8ボルト用

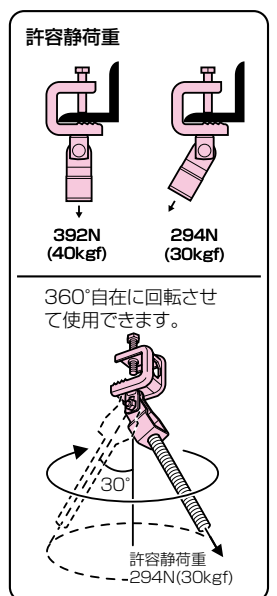


42
30.6
M6×25(35)
(±)アプセット
ボルト
くほみ先
41.3
(45.8)
17
(25)
90(94)
31
23 W3/8タップ

※()内寸法はSGKL-5□です。

(適合寸法) H形鋼 L形鋼

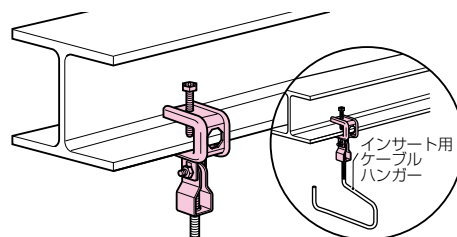
- 吊りボルトを使用し、ラック・ダクト等の支持に使用します。
- 吊り具は、回転・角度調整ができます。
- インサート用ケーブルハンガーと組み合わせることにより、ケーブル支持に使用できます。



許容静荷重
392N (40kgf) 294N (30kgf)

360°自在に回転させて使用できます。

許容静荷重
294N(30kgf)



サポート金具が取り付けられます。
→ 1380頁
SGKH-□

■電気亜鉛めっき仕様

適合ボルト	品番	適合鋼材幅(A)	入数	標準価格
W3/8	SGKM-5	H・L形鋼(鋼材厚3～16mm迄)	10	250
	SGKL-5	H・L形鋼(鋼材厚9～24mm迄)	10	270

■溶融めっき仕様

適合ボルト	品番	適合鋼材幅(A)	入数	標準価格
W3/8	SGKM-5D	H・L形鋼(鋼材厚3～16mm迄)	10	320
	SGKL-5D	H・L形鋼(鋼材厚9～24mm迄)	10	480