

鬼目ナット® Dタイプ

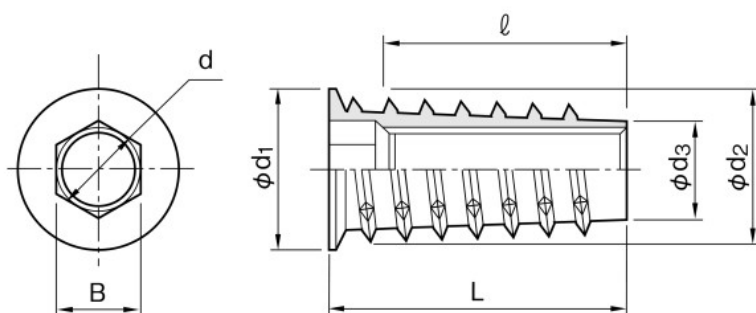
ツバ付ねじ込み式インサートナット

- ネジ込み式による高い引抜強度
- 外周テーパにより挿入抵抗を低減
- 外周ネジ部の切り欠きで、戻り・緩みを防ぐ
- 位置決めがツバ部で可能
- M4～M10までのワイドバリエーション。幅広い用途で使用可能

※挿入する木部材の硬さにより参考下穴径でも六角穴部が破損することがありますのでご注意ください。

鬼目ナット®Dタイプ規格表

品名 / ネジの呼び径 (d) × L	製品番号	L	ℓ	φd ₁	φd ₂	φd ₃	頭部形状 六角レンチ：B	参考下穴径	梱包単位
鬼目ナット®D M4×20	0044200X	20.0	17.0	8.5	8.0	5.5	4 ●	5.7～6.0	2,000×3
鬼目ナット®D M5×13	0045130X	13.0	10.0	11.5	11.0	6.5	5 ●	7.7～8.0	1,000×5
鬼目ナット®D M5×20	0045200X	20.0	17.0			7.0			500×6
鬼目ナット®D M6×10	0046100X	10.0	7.0	12.5	12.0	8.0	6 ●	8.7～9.0	1,000×5
鬼目ナット®D M6×13	0046130X	13.0	10.0			1,000×4			
鬼目ナット®D M6×16	0046160X	16.0	13.0	14.5	13.5	7.5	8 ●	11.0～11.3	500×6
鬼目ナット®D M6×20	0046200X	20.0	16.5			500×5			
鬼目ナット®D M6×25	0046250X	25.0	21.5	8.0	10 ●	11.0	13.0～13.3	500×4	
鬼目ナット®D M8×13	0048130X	13.0	9.0	9.5				500×6	
鬼目ナット®D M8×25	0048250X	25.0	21.0	300×4					
鬼目ナット®D M10×13	0040130X	13.0	9.0	16.0	15.5	11.0		1,200	



材 質：亜鉛合金ダイカスト

処 理：亜鉛メッキ3価クロメート処理

〈使用方法〉

1. 部材への下穴あけ
2. 六角レンチ・電動ドライバー・エアードライバーによる鬼目ナット®のねじ込み、または専用機による自動挿入
3. ボルトによる接合

