

新商品


DISK COUPLINGS -PRECIZE CENTERING TYPE / SERVO MOTOR CORRESPONDENCE-

ディスク形カップリング

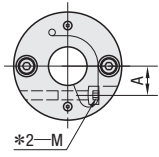
サーボモータ対応

一芯ズレ防止タイプ

■特長：組み付け時の芯ズレを最小限にし、振動を抑制します。

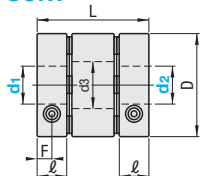


RoHS 10

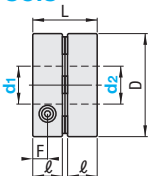


*2-M

ダブルディスクタイプ
SCIW



シングルディスクタイプ
SCIS



Type	M材質			S表面処理	
	本体	ディスク	六角穴付ボルト	本体	ボルト
SCIW	アルミ合金	ステンレス	SCM435	アルマイト	黒色酸化皮膜
SCIS	アルミ合金	ステンレス	SCM435	アルマイト	黒色酸化皮膜

型式 Type	No.	d1, d2選択 (ただしd1≤d2) キー溝付穴は、()寸法のみ選択可							D	ds	L			ℓ	F	A	クランプボルト		¥基準単価					
		SCIW	SCIS	19	27	34	39	44			M	締付トルク (N・m)	SCIW				SCIS							
ダブルディスクタイプ SCIW	19	3	4	4.5	5	6	8	19.6	8.5	25.7	16.9	7.8	3.9	5.5	M2	0.4	3,290	2,890						
	27	4	4.5	5	6	8	10	27	12.5	31.6	19.3	9	4.5	7	M2.6	1	3,890	3,290						
	34	5	6	8	9	10	11	12	14	34	15	37	21.8	10	5	9.3	M3	1.5	4,390	3,690				
シングルディスクタイプ SCIS	39	6	8	9	10	11	12	14	*15	*16	39	17.5	45.0	26.5	12	6	10	M4	3.5	4,890	3,990			
	44	8	9	10	11	12	14	15	16	17	18	19	20	44.8	22	48	28.5	13	6.5	12.8	M4	3.5	5,890	4,990
	56	10	11	12	14	15	16	17	18	19	20	22	24	25	56	26	58.6	34.8	16	8	16	M5	7	6,890

⊙*のA寸法は10.8となります。

■ダブルディスクタイプ

型式 Type	No.	許容トルク (N・m)	許容偏角 (°)	許容偏心 (mm)	静的ねじりばね定数 (N・m/rad)	最高回転数 (r/min)	慣性モーメント (kg・m ²)	静歪 エンタイン	補正 係数	質量 (g)
SCIW	19	1	0.13	1250	9.6×10 ⁻⁷	±0.24	17	1.5	1.5	322
	27	2	0.19	2000	4.11×10 ⁻⁶	±0.35	40			
	34	5	0.23	6500	1.19×10 ⁻⁵	±0.45	76			
	39	8	0.27	11500	2.46×10 ⁻⁵	±0.51	122			
	44	12	0.29	14000	4.54×10 ⁻⁵	±0.60	166			
	56	25	0.38	30000	1.37×10 ⁻⁴	±0.76	322			

■シングルディスクタイプ

型式 Type	No.	許容トルク (N・m)	許容偏角 (°)	許容偏心 (mm)	静的ねじりばね定数 (N・m/rad)	最高回転数 (r/min)	慣性モーメント (kg・m ²)	静歪 エンタイン	補正 係数	質量 (g)
SCIS	19	1	0.02	2500	6.2×10 ⁻⁷	±0.12	12	1.5	1.5	193
	27	2	0.02	4000	2.58×10 ⁻⁶	±0.18	26			
	34	5	0.02	13000	7.14×10 ⁻⁶	±0.23	45			
	39	8	0.02	23000	1.48×10 ⁻⁵	±0.25	73			
	44	12	0.02	28000	2.76×10 ⁻⁵	±0.30	100			
	56	25	0.02	60000	8.31×10 ⁻⁵	±0.38	193			

⊙静的ねじりばね定数・慣性モーメント・質量は最大軸径時の値です。



Order
注文例

型式 — 軸穴径 d1 — 軸穴径 d2
SCIW39 — 10 — 12



Delivery
出荷日

3 日目出荷



ストック A 200円/1本 **☑ P:128**

⊙同一サイズ3本以上は一律540円



Price
価格

■数量スライド価格 (⊙1円未満切り捨て) P:127

数量区分	標準対応		個別対応	
	小口	大口	小口	大口
数量	1~9	10~14	15~20	21~
値引率	基準単価	5%	10%	お見積り

⊙表示数量超えはWOSにてご確認ください。