


防振ゲル-芯金ステンレス

一端おねじ止めタイプ/おねじ・プレート止めタイプ/防振ゲルブッシュ/シート/ゴム被覆タイプ

CADデータフォルダ名: 39_Antivibration

■防振体にシリコンを採用しており、ゴムと比較してヘタリが少なく、軽荷重・微振動の防振に効果的です。

■両端おねじ止めタイプ



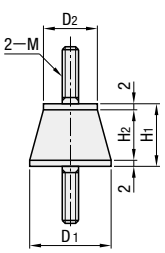
① ② ③
④ ⑤ ⑥ ⑦

RoHS

※締め込み時の回り止め防止用のスリ割加工付です。マイナストライバー等でおさえてください。
①超軽量タイプはスリ割加工なし

—超軽量タイプ—

BGELA (標準タイプ)
SBGELA (下ねじショートタイプ)
WBGELA (ショートタイプ)
TBGELA (上ねじショートタイプ)

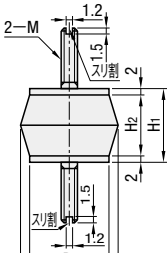


おねじ寸法選択

標準タイプ 下ねじショートタイプ ショートタイプ 上ねじショートタイプ

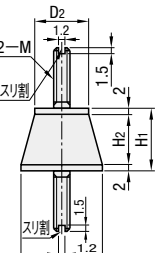
—軽量タイプ—

BGELM (標準タイプ)
SBGELM (下ねじショートタイプ)
WBGELM (ショートタイプ)



—中重荷重タイプ—

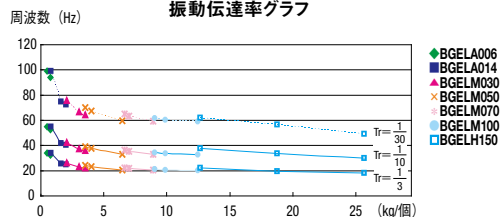
BGELH (標準タイプ)
SBGELH (下ねじショートタイプ)
WBGELH (ショートタイプ)
TBGELH (上ねじショートタイプ)



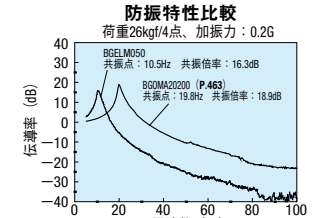
④材質 本体:シリコン 取付部:SUS304相当

⑤付属品 六角ナット:SUS304相当 スプリングワッシャ各2個: SUS304相当

タイプ	型式		No.	D1	D2	H1	H2	ℓ	ℓ1	M (並目)
	Type	Type								
超軽量	BGELA	WBGELA	006	18	12	13	9	15	10	4
	SBGELA	TBGELA	014	25	20	18	14	20	14	6
			030							
			050							
軽量	BGELM	WBGELM	070	30	24	22	18	18	14	6
	SBGELM		071※							8
			100							6
			101※							8
中重荷重	BGELH	WBGELH	150	35	28	25	21	17	12	6
	SBGELH	TBGELH	151※							8




タイプ	型式		No.	使用荷重 N [kgf]	ばね定数 N/mm [kgf/mm] ±20%	硬度 アスカ-C 針入度	使用周波数 Hz	本体の色	¥基準単価
	Type	Type							
超軽量	BGELA	WBGELA	006	4.9~7.84 [0.5~0.8]	6.17 [0.63]	— 64.7	23~	①乳白色	1,620
	SBGELA	TBGELA	014	7.84~19.6 [0.8~2.0]	9.31 [0.95]	— 60.7	20~	②乳白色	1,900
			030	19.6~34.3 [2.0~3.5]	13.13 [1.34]	— 19.7	32.0	③乳白色	
			050	34.3~63.7 [3.5~5.5]	21.75 [2.22]	— 29.8	— 16~	④薄緑色	
軽量	BGELM	WBGELM	070	63.7~88.2 [5.5~8.5]	33.71 [3.44]	— 38.0	— 16~	⑤薄青色	2,140
	SBGELM		071※						
			100						
			101※						
中重荷重	BGELH	WBGELH	150	122.5~245 [12.5~25.0]	46.74 [4.77]	— 44.3	— 16~	⑥薄青色	
	SBGELH	TBGELH	151※		56.2 [5.74]	— 52.5	— 14~	⑦乳白色	2,800



①硬度: 記載の数値は測定値の一例で、保証値ではありません。 ②針入度: JIS K2207・アスカ-C: JIS S6050 P419参照 kgf=N×0.101972
③※No.071、101、151はBGELM、BGELHのみ選択可能です。

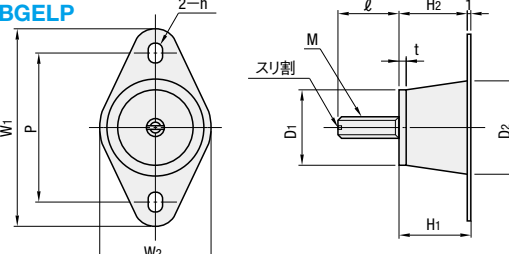
■防振体にシリコンを採用しており、ゴムと比較してヘタリが少なく軽荷重・微振動の防振に効果的です。

■おねじ・プレート止めタイプ



RoHS

BGELP



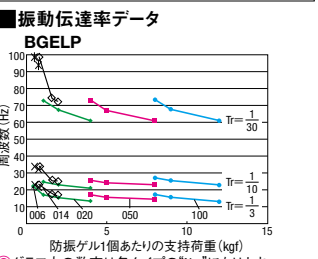
※締め込み時の回り止め防止用のスリ割加工付です。マイナストライバー等でおさえてください。
①No.006・014はスリ割加工なし

④材質 本体:シリコン 取付部:SUS304相当

⑤付属品 六角ナット:SUS304相当 スプリングワッシャ各1個: SUS304相当

型式	Type	No.	D1	D2	H1	H2	t	ℓ	M (並目)	W1×W2	h	P
		014	20	25	17	16	2	20	6	52×32	φ6	40
		020										
		050	24	30	22	21	2	18	6	60×36	4.2×6長穴	46
		100										

型式	Type	No.	使用荷重 N [kgf]	ばね定数 N/mm [kgf/mm] ±20%	硬度 アスカ-C 針入度	使用周波数 Hz	本体の色	¥基準単価
		014	7.84~19.6 [0.80~2.00]	9.31 [0.95]	— 60.7	20~	②乳白色	2,120
		020	12.25~31.85 [1.25~3.25]	10.68 [1.09]	— 44.0	22~	③薄緑色	
		050	31.85~73.50 [3.25~7.50]	20.67 [2.11]	— 25.3	— 19~	④薄青色	2,140
		100	73.50~122.50 [7.50~12.50]	40.18 [4.10]	— 44.5	— 17~	⑤薄青色	



①硬度: 記載の数値は測定値の一例で、保証値ではありません。 ②針入度: JIS K2207・アスカ-C: JIS S6050 P419参照 kgf=N×0.101972 ③記載の数値は全て計算値で、保証値ではありません。