

HOLDERS FOR SHAFT WITH SLIT -CASTING T-SHAPED-

シャフトホルダ -T型スリット(casting品) -

スタンダードタイプ・肉厚タイプ

プライスダウン
最大9%
値下げ価格

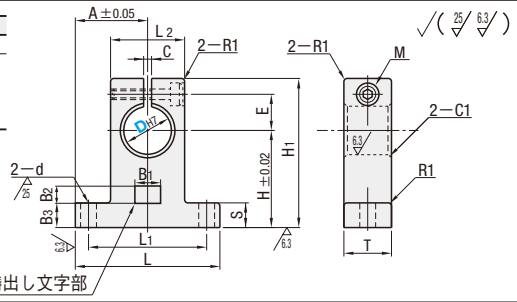
ステンレス・めっき品
脱脂洗浄サービス
対応商品詳細は下記URLへ
<http://fa.misumi.jp>

CADデータフォルダ名: 02_Holders_for_Shaft

■特長: 最も安価で一般的です。肉厚タイプは、スタンダードタイプと比べてガイド部が長く、保持が安定します。



Type	材質	S表面処理	A付属品
SHAT	S45C相当	四三酸化鉄皮膜	六角穴付ボルト1本
SHAM	S45C相当	無電解ニッケルメッキ	六角穴付ボルト1本
SHASS	SUS304相当	—	六角穴付ボルト1本 (SUS)
SHA	AC7A	白アルマイト	—
SHAKD	AC7A	黒アルマイト	—



- 取付穴Dは許容差Hで加工後スリット加工をします。加工によってはH0程度に開く場合があります。
- 鑄出し文字部がない場合もあります。

鑄出し文字部

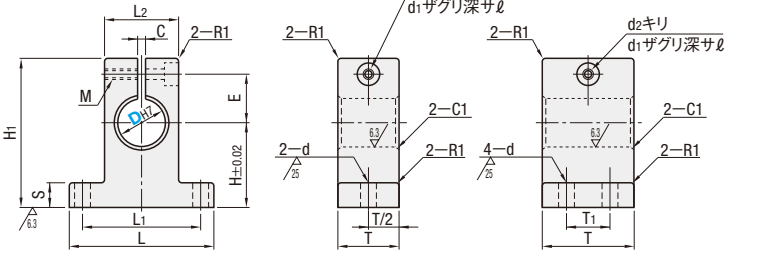
型式 Type	No.	D	H	L	H1	T	L1	d	L2	A	S	E	C	(B1)	(B2)	(B3)	締付ボルト M	質量 g	Y基準単価				
																			SHAT	SHAM	SHASS	SHA	SHAKD
SHAT SHAM SHASS SHA SHAKD	3	3	20	42	32.8	14	32	5.5	18	21	6	7.8	2	8	2	M4	69 (24)	—	—	—	830	970	
	4	4																69 (24)	—	—	—	830	970
	5	5																69 (24)	—	—	—	830	970
	6	6																69 (24)	—	—	—	830	970
	*815	8																58 (20)	860	970	1,310	830	970
	*8	8																69 (24)	860	970	1,310	750	970
	*10	10	69 (24)	860	970	1,310	720	980															
	*1220	12	69 (24)	900	1,040	1,400	880	1,040															
	*12	12	87 (30)	900	1,040	1,400	760	1,040															
	*1320	13	69 (24)	900	1,040	1,400	880	1,040															
	*13	13	87 (30)	900	1,040	1,400	760	1,040															
	*15	15	116 (40)	—	—	—	900	1,060															
	*1625	16	25	48	42	16	38	25	24	8	12	121 (42)	950	1,080	1,440	900	1,060						
	*16	16	27	44	—	—	—	116 (40)	950	1,080	1,440	780	1,060										
	*18	18	31	51	—	—	—	202 (70)	—	—	—	980	1,150										
	*2025	20	25	60	45	20	45	30	30	10	14	2.5	191 (66)	1,180	1,310	1,530	980	1,150					
	*2030	20	30	50	—	—	—	11	50	49	15	24	214 (74)	1,180	1,310	1,530	980	1,150					
	*20	20	31	51	—	—	—	6.6	38	35	12	17	202 (70)	1,180	1,310	1,530	850	1,150					
	*2530	25	30	70	55	24	56	38	35	—	—	—	8	2	M6	381 (132)	1,330	1,600	1,800	1,170	1,370		
	*25	25	35	60	—	—	—	11	50	49	15	24	376 (130)	1,330	1,600	1,800	1,080	1,370					
*3030	30	30	84	58	28	64	9	44	42	—	—	8	2	M6	474 (164)	1,570	1,760	1,940	1,250	1,470			
*30	30	42	70	—	—	—	11	50	49	15	24	520 (180)	1,570	1,760	1,940	1,170	1,470						
35	35	50	98	82	32	74	—	—	—	—	—	11	8	M8	780 (270)	—	—	—	1,320	1,760			
40	40	60	114	96	36	90	—	—	—	—	—	—	—	—	—	—	—	—	1,610	2,210			
50	50	70	126	120	40	100	14	74	63	18	38	—	—	—	—	—	—	—	2,150	3,010			

()内は、アルミ製品の質量 ()内は、SHAT・SHAM・SHASSは、*印のみ適用となります。



Type	材質	S表面処理	A付属品
SHATN	S45C相当	四三酸化鉄皮膜	六角穴付ボルト1本
SHAMN	S45C相当	無電解ニッケルメッキ	六角穴付ボルト1本
SHASSN	SUS304相当	—	六角穴付ボルト1本 (SUS)
SHAN	AC7A	白アルマイト	—

- 取付穴Dは許容差Hで加工後スリット加工をします。加工によってはH0程度に開く場合があります。



型式 Type	D	H	L	H1	T	T1	L1	d	L2	S	E	C	締付ボルト M	d1	d2	l	質量 g	Y基準単価				
																		SHATN	SHAMN	SHASSN	SHAN	
SHATN SHAMN SHASSN SHAN	10	20	44	40	20	—	32	6.6	18	8	13	2	5	9	5.5	5.5	129 (44)	1,760	1,760	3,220	1,760	
	12	25	52	48	25	—	40		25	15	2		6	11	6.6	6.5	124 (43)	1,850	1,850	3,750	1,850	
	16	25	62	59	30	18	46		30	10	19		—	—	—	—	—	244 (84)	2,680	2,720	4,360	2,720
	20	30	66	61	35	20	50		35	12	22		—	—	—	—	—	408 (140)	3,370	3,410	6,130	3,410
	25	30	66	61	35	20	50		35	12	22		—	—	—	—	—	526 (181)	3,490	3,530	6,440	3,530
	30	30	85	63	40	20	65		44	12	24		3	—	—	—	—	—	790 (272)	4,480	4,520	7,160

()内は、アルミ製品の質量

Order 注文例
SHASSN30
SHAT1220
SHATN20
SHASSN16
SF-SHASS2530 脱脂洗浄サービス SF P130

Delivery 出荷日 在庫品 翌日出荷 SF P133
ご希望によりPM6:00迄、当日出荷受付致します。



■数量スライド価格 (1円未満切り捨て) P133

数量区分	標準対応				個別対応
	小口	中口	大口	特大口	
数量	1~19	20~24	25~29	30~50	51以上
値引率	5%	10%	18%	—	—
出荷日	通常				お見積り

●SHASSN

数量区分	標準対応				個別対応
	小口	中口	大口	特大口	
数量	1~20	21~24	25~29	30~50	51以上
値引率	5%	10%	18%	—	—
出荷日	通常				お見積り

●左記以外

数量区分	標準対応				個別対応
	小口	中口	大口	特大口	
数量	1~19	20~24	25~29	30~50	51以上
値引率	5%	10%	18%	—	—
出荷日	通常				お見積り

表示数量超えはWOSにてご確認ください。 表示数量超えはWOSにてご確認ください。 表示数量超えはWOSにてご確認ください。

シャフトホルダ