

SET COLLARS WITH SLIT - STANDARD TYPE-

セットカラー - スリット -  
-スタンダードタイプ-



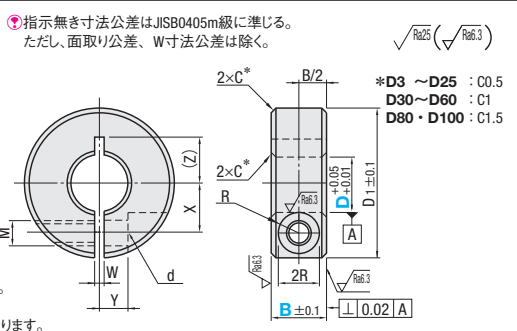
CADデータフォルダ名: 03\_Set\_Collars

■特長: 止めねじ固定タイプ(P307)と比較して、締結による軸の損傷を避けることができます。



Type	材質	S表面処理	A付属品
SCS	S45C相当	四三酸化鉄皮膜	六角穴付ボルト1本
PSCS	—	無電解ニッケルメッキ	MSCM435相当
SSCS	SUS304相当	—	MSM435相当
SCSA	2000系アルミ合金	白アルマイト	MSM304相当
SCSAW	—	黒アルマイト	—
SCSAB	—	黒アルマイト	—

※2000系アルミ合金のネジインサート入りタイプ 型番 P314



- ① D寸60・80・100(SCSのみ)にZ寸部のスリット加工はありません。
- ② 取付穴付はP320・331にご覧下さい。
- ③ 締結試験 最大スラスト荷重データをP306に記載しております。

型式 Type	D	B 選択	D1	M (並目)	d	R	W	X	Y	(Z)	¥基準単価						
											SCS	PSCS	SSCS	SCSA	SCSAW	SCSAB	
3	8	16	M3	3.4	3	1	4.5	2.2	3~5	290	390	560	270	330	—		
	18	5								3	3.5~6	290	390	580	290	380	490
5	8	20	M4	4.5	3.75	1	5.5	4	5~6.5	330	400	620	320	420	540		
	10	6								6~7	330	400	620	—	—	—	—
6	8	20	M3	3.4	3	1	6	5	6~6.5	330	410	690	340	420	540		
	10	6								6~6.5	330	410	720	—	—	—	—
8	8	25	M4 (M3)	4.5 (3.4)	3.75 (3)	1.5	8 (7)	5	7~9	380	470	750	340	430	550		
	10	9								380	470	750	360	430	550		
	12	9								420	510	760	—	—	—		
	15	9								420	510	760	—	—	—		
10	8	30	M3	3.4	3	1.5	9	5	7~10	410	500	770	—	—	—		
	10	6								410	500	770	—	—	—		
	12	6								410	500	770	360	430	550		
	15	6								410	500	770	—	—	—		
12	8	30	M4	4.5	3.75	1.5	10	5	8~10	410	500	770	—	—	—		
	10	6								410	500	770	—	—	—		
	12	5								410	500	770	—	—	—		
	15	5								440	540	840	—	—	—		
13	10	30	M4	4.5	3.75	1.5	11	6	9~12	460	560	880	—	—	—		
	12	10								410	500	770	360	460	580		
	15	10								430	500	860	—	—	—		
	15	10								490	610	880	—	—	—		
15	10	34	M4	4.5	3.75	1.5	11.5	6	10~12	490	600	860	370	460	580		
	12	11								490	600	910	—	—	—		
	15	11								540	680	970	—	—	—		
	15	11								480	590	860	370	500	630		
16	10	35	M5	5.5	4.5	1.5	12	6	11~12	490	600	860	400	550	680		
	12	13								540	680	970	—	—	—		
	15	13								540	680	970	—	—	—		
	15	13								590	760	980	—	—	—		
18	10	40	M5	5.5	4.5	1.5	14	7	13~14	590	810	1,120	—	—	—		
	12	14								590	810	1,120	—	—	—		
	15	14								590	810	1,120	—	—	—		
	15	14								590	810	1,120	—	—	—		
20	10	40	M5	5.5	4.5	1.5	14	8	13~14	590	810	1,120	560	770	930		
	12	15 (14)								8 (7)	13~15	590	810	1,120	560	770	930
	15	16								8	13~15	590	—	—	—	—	—
	15	17								7	16~18	670	880	1,250	560	800	970
25	15	50 (45)	M6 (M5)	6.6 (5.5)	6 (4.5)	1.5	18 (17)	10 (7)	16~18	670	940	1,420	600	800	970		
	20	20								930	1,070	1,660	—	—	—		
	12	20								750	1,170	1,640	830	1,000	1,200		
	15	20								1,070	1,320	1,950	—	—	—		
30	15	55	M6	6.6	6	1.5	23	10	18~21	830	1,300	2,030	880	1,050	1,250		
	20	26								13	23	940	1,480	2,810	980	1,150	1,370
	22	26								16	28	1,260	1,880	4,350	1,160	1,350	1,600
	22	37								18	—	1,450	—	—	—	—	—
40	18	70	M8	9	7	1.5	50	22	—	2,910	—	—	—	—	—		
	22	60								—	—	—	—	—	—	—	
50	22	85	M10	11	9	1.5	3	37	18	—	1,450	—	—	—	—		
	22	60									—	—	—	—	—	—	—
60	22	95	M16	18	13	1.5	5	50	22	—	2,910	—	—	—	—		
	22	60									—	—	—	—	—	—	—
80	32	130	M16	18	13	1.5	5	60	26	—	4,960	—	—	—	—		
	36	150									—	—	—	—	—	—	—

- ① ( )内はSCSA・SCSAW・SCSABの数値となります。
- ② \*1 D寸60・80・100はSCSのみとなります。Z寸部のスリット加工はありません。

Order 注文例: 型式 B, SCS10 10, SF-SCS20 12, 脱脂洗浄サービス P.130

Delivery 出荷日: 在庫品 翌日出荷 P.133, \*ご希望によりPM6:00迄、当日出荷受付致します。

数量スライド価格 (①1円未満切り捨て) P.133

数量区分	標準対応	個別対応
数量	1~29 30~39 40~49 50~100	大口 101~
値引率	基準単価 5% 10% 18%	お見積り
出荷日	通常	お見積り

②表示数量超えはWOSにてご確認ください。