

規格追加
赤文字表示

SET COLLARS FOR BEARING FIXING - SETSCREW TYPE -

セットカラー -ベアリング固定用-

-止めねじタイプ-

ステンレス・めっき品
脱脂洗浄サービス
対応詳細は下記URLへ
<http://fa.misumi.jp>

CADデータフォルダ名: 03_Set_Collars

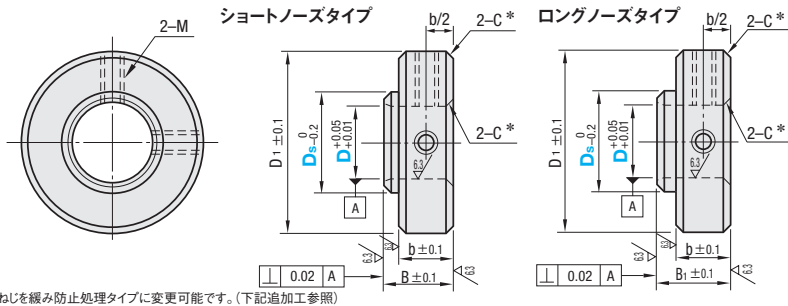
■特長: ベアリングの内輪押しえ用です。ベアリング専用ナットと比較して、専用工具が不要かつ安価です。



Type		材質	表面処理	付属品
ショートノーズ	ロングノーズ			止めねじ2本
SCSBR	SCSBS	S45C相当	四三酸化鉄皮膜	SCM435相当
PSCSBR	PSCSBS		無電解ニッケルメッキ	
SCSBR	SCSBS	SUS304相当	-	SCSUS304相当
SCSRA	-	2000系	-	
SCSRAW	SCSSAW	アルミ合金	白アルマイト	

25 / (6.3)

*D3 ~ D25 : C0.5
D30 ~ D40 : C1



付属の止めねじを緩み防止処理タイプに変更可能です。(下記追加加工参照)

RoHS10

型式 Type	D	Ds 選択	適用ベアリング(外径)	B	B1	D1	止めねじ M×長さ	b	¥基準単価				
									SCSBR SCSBS	PSCSBR PSCSBS	SCSBR SCSBS	SCSRA	SCSRAW SCSSAW
(ショートノーズタイプ)	3	5	673ZZ(6)・683ZZ(7)	8	11	10	M3×3	7	240	320	420	-	-
		6	693ZZ(8)・603ZZ(9)・623ZZ(10)						240	-	420	-	-
		6	674ZZ(7)・684ZZ(9)						260	340	440	-	-
	7	694ZZ(11)・604ZZ(12)・624ZZ(13)	260						340	440	-	280	
	7	675ZZ(8)	350						400	560	-	-	
	8	685ZZ(11)・695ZZ(13)・605ZZ(14)・625ZZ(16)	350						400	560	-	350	
	6	8	676ZZ(10)・686ZZ(13)			350	430	560	-	-			
		9	696ZZ(15)・606ZZ(17)・626ZZ(19)			350	430	560	310	380			
		11	688ZZ(16)			390	470	610	-	-			
		12	698ZZ(19)・608ZZ(22)・628ZZ(24)			390	470	610	320	390			
		13	6800ZZ(19)			410	510	660	330	410			
		14	6900ZZ(22)・6000ZZ(26)			410	510	690	330	410			
10	14	6200ZZ(30)・6300ZZ(35)	430	530	690	-	-						
	15	6801ZZ(21)	460	560	730	-	-						
	16	6901ZZ(24)・6001ZZ(28)	460	560	730	370	460						
	18	6201ZZ(32)・6301ZZ(37)	460	560	730	-	460						
	18	6802ZZ(24)・6902ZZ(28)	510	630	820	410	510						
	19	6002ZZ(32)	510	630	820	410	510						
(ロングノーズタイプ)	15	21	6202ZZ(35)・6302ZZ(42)	10	12.5	25	M5×4	8.5	510	630	820	410	510
		20	6202ZZ(35)・6302ZZ(42)						510	630	820	410	510
		20	6803ZZ(26)						(560)	(700)	-	-	-
	21	6903ZZ(30)・6003ZZ(35)	(560)						(700)	(890)	-	(560)	
	23	6203ZZ(40)・6303ZZ(47)	(560)						(700)	(890)	-	(560)	
	23	6704ZZ(27)・6804ZZ(32)	600						740	960	-	-	
	(17)	24	6904ZZ(37)			600	740	960	480	600			
		27	6004ZZ(42)・6204ZZ(47)			600	740	960	480	600			
		28	6805ZZ(37)			780	960	1,250	-	-			
		29	6905ZZ(42)			780	960	1,250	-	780			
		31	6005ZZ(47)			780	960	1,250	630	780			
		32	6205ZZ(52)			780	960	1,250	-	780			
20	33	6806ZZ(42)	1,040	1,240	1,630	-	-						
	35	6906ZZ(47)	1,040	1,240	1,630	-	-						
	38	6006ZZ(55)・6206ZZ(62)・6306ZZ(72)	1,040	1,240	1,630	-	1,050						
	38	6807ZZ(47)	(1,200)	(1,400)	(1,950)	-	-						
	41	6907ZZ(55)	(1,200)	(1,400)	(1,950)	-	-						
	43	6007ZZ(62)・6207ZZ(72)	(1,200)	(1,400)	(1,950)	-	-						
(35)	43	6808ZZ(52)	(1,350)	-	(2,100)	-	-						
	45	6908ZZ(62)	(1,350)	-	(2,100)	-	-						
	48	6008ZZ(68)・6208ZZ(80)	(1,350)	(1,600)	(2,100)	-	-						
	(40)	43	-	-	-	-	-	-					
		45	-	-	-	-	-	-					
		48	-	-	-	-	-	-					

・D寸法に()の付いたサイズはロングノーズタイプのみ

◎価格表の()はロングノーズタイプのみになります。

Order 注文例: 型式 SCSBS12 - Ds 18 Delivery 出荷日 在車品 翌日出荷 P133
脱脂洗浄サービス P130

Alteration 追加加工: 型式 SCSBS20 - Ds - (YC) 3 日目出荷

Price 価格

■数量スライド価格 (◎1円未満切り捨て) P133

●SCSSAW以外

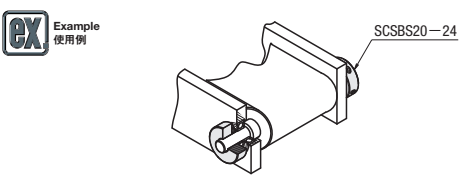
数量区分	標準対応				個別対応				
	小口	大口	小口	大口	小口	大口	小口	大口	
数量	1~29	30~40	41~49	50~99	100~				
値引率	基準単価	5%	10%	18%	お見積り				
出荷日	通常				お見積り				

◎表示数量超えはWOSにてご確認ください。

●SCSSAW

数量区分	標準対応				個別対応			
	小口	大口	小口	大口	小口	大口	小口	大口
数量	1~30	31~39	40~49	50~99	100~			
値引率	基準単価	5%	10%	18%	お見積り			
出荷日	通常				お見積り			

◎表示数量超えはWOSにてご確認ください。



Alteration 緩み防止処理

Code YC

Spec. 付属の止めねじを緩み防止付きの止めねじに変更します。
■緩み防止処理とは
・ねじ溝部に弾性・耐摩耗性・耐油性に優れた特殊樹脂を塗布した処理です。
・効果は使用当初が最大となり、4回目以降からは徐々に小さくなります。
◎SCSRAW・SCSSAWは適用不可

¥/1Code D3~10: ¥150 D12~25: ¥250 D30~40: ¥350