

**規格追加**  
赤文字表示

SET COLLARS FOR BEARING FIXING-SLIT TYPE -

# セットカラー -ベアリング固定用-

## -スリットタイプ-

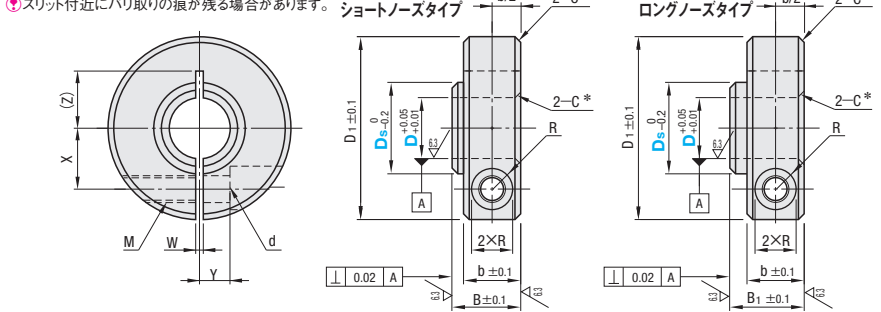
ステンレス・めっき品  
脱脂洗浄サービス  
対応商品詳細は下記URLへ  
<http://fa.misumi.jp>

CADデータフォルダ名: 03\_Set\_Collars

■特長: 止めねじタイプ(P.315)と比較して、締結による軸の損傷を避けることができます。



Type	材質	表面処理	付属品
ショートノーズ SCSBN SCCLS PSCSBN PSCSLS SSCSBN SSCSLS	S45C相当 SUS304相当	四三酸化鉄皮膜 無電解ニッケルメッキ	六角穴付ボルト1本 SCM435相当
SCSNA SCCLA SCSNAW SCSLAW SCSNAB SCSLAB	2000系アルミ合金	白アルマイト 黒アルマイト	SUS304相当



型式 Type	D	Ds 選択	適用ベアリング(外径)	B	B1	D1	M (並目)	b	d	R	W	X	Y	(Z)	¥基準単価								
															SCSBN SCCLS	PSCSBN PSCSLS	SSCSBN SSCSLS	SCSNA SCCLA	SCSNAW SCSLAW	SCSNAB SCSLAB			
(ショートノーズタイプ) SCSBN PSCSBN SSCSBN SCSNA SCSNAW SCSNAB	3	5	673ZZ (6)・683ZZ (8)	9	12	16	M3	8	3.4	3	1	4.5	2.2	3~5	520	—	1,000	—	—	—			
		6	693ZZ (8)・603ZZ (9)・623ZZ (10)												520	—	—	—	—	—			
		8	633ZZ (13)												—	640	—	—	—	—	—		
	4	7	674ZZ (7)・684ZZ (9)	12	20	M4	10	4.5	3.75	1.5	1.5	6	5.5	3.5~6	600	680	1,120	—	—	—			
		6	694ZZ (11)・604ZZ (12)・624ZZ (13)												600	680	1,120	—	—	—			
		7	675ZZ (7)												640	720	1,200	—	—	—			
	5	8	685Z (11)・695Z (13)・605Z (14)・625Z (16)	12	25	M5	12	5.5	4.5	1.5	1.5	6	5.5	6~6.5	640	720	1,200	*580	640	690			
		9	676ZZ (10)・686Z (13)												640	720	1,200	—	—	—			
		8	696ZZ (15)・606ZZ (17)・626ZZ (19)												640	720	1,200	—	—	—			
	(ロングノーズタイプ) SCCLS PSCSLS SSCSLS SCSLA SCSLAW SCSLAB	8	11	678ZZ (12)・688ZZ (16)	14	14	M4	10	4.5	3.75	1.5	1.5	10	10	7~9	700	800	1,200	*630	700	750		
			12	698ZZ (19)・608ZZ (22)・628ZZ (24)												700	—	—	—	—	—		
			14	638ZZ (28)												—	—	—	—	—	—		
		10	12	6700ZZ (15)	14	30	M5	12	5.5	4.5	1.5	1.5	10	9	5	10	780	940	1,340	—	—	—	
			13	6800ZZ (19)													780	940	1,340	—	—	780	—
			14	6900ZZ (22)・6000ZZ (26)													780	940	1,340	*710	780	830	—
12		16	6200ZZ (30)・6300ZZ (35)	14	34	M6	15	6.6	6	1.5	1.5	10	11.5	6	12	780	940	1,340	—	—	—		
		14	6701ZZ (18)													800	960	1,340	—	—	—		
		15	6801ZZ (21)													800	960	1,340	—	—	—		
15		16	6901ZZ (24)・6010ZZ (28)	14	17	M5	12	5.5	4.5	1.5	1.5	10	11.5	6	12	880	1,040	1,460	—	—	—		
		18	6201ZZ (32)・6301ZZ (37)													880	1,040	1,460	*800	880	930	—	
		17	6702ZZ (21)													880	1,040	1,460	800	880	930	—	
17		20	6202ZZ (35)・6302ZZ (42)	14	17	M5	12	5.5	4.5	1.5	1.5	10	11.5	6	12	880	1,040	1,460	—	880	—		
		20	6803ZZ (26)													1,020	1,140	1,720	—	—	—		
		21	6903ZZ (30)・6003ZZ (35)													1,020	1,140	1,720	*920	—	(1,070)		
20	23	6203ZZ (40)・6303ZZ (47)	14	17	M5	12	5.5	4.5	1.5	1.5	10	14	7	14	1,020	1,140	1,720	—	(1,020)	(1,070)			
	22	6704ZZ (27)・6804ZZ (32)													1,160	1,360	2,000	*1,050	—	—			
	27	6004ZZ (42)・6204ZZ (47)													1,160	1,360	2,000	1,050	1,160	—			
25	28	6304ZZ (52)	14	17	M5	12	5.5	4.5	1.5	1.5	10	14	7	14	1,160	1,360	2,000	—	—	—			
	28	6805Z (37)													1,360	1,560	2,040	—	—	—			
	29	6905Z (42)													1,360	1,560	2,040	*1,230	1,360	—			
30	31	6005ZZ (47)	14	17	M5	12	5.5	4.5	1.5	1.5	10	17	17	17	1,360	1,560	2,040	1,230	1,360	1,410			
	32	6205ZZ (52)													1,360	1,560	2,040	*1,230	1,360	—			
	33	6305Z (62)													1,360	1,560	2,040	*1,230	—	—			
35	33	6806ZZ (42)	14	17	M5	12	5.5	4.5	1.5	1.5	10	17	17	17	1,790	1,840	2,840	—	—	—			
	33	6906ZZ (47)													1,790	1,840	2,840	—	—	—			
	35	6006ZZ (55)・6206Z (62)・6306ZZ (72)													1,790	1,840	2,840	—	1,800	1,850			
40	38	6807ZZ (47)	14	17	M6	15	6.6	6	1.5	1.5	10	20	18	21	—	1,940	3,140	—	—	—			
	41	6907ZZ (55)													1,890	1,940	3,140	—	—	—			
	43	6007ZZ (62)・6207ZZ (72)													1,890	1,940	3,140	—	(2,100)	(2,150)			
40	43	6307ZZ (80)	14	17	M6	15	6.6	6	1.5	1.5	10	20	18	21	1,890	1,940	3,140	—	—	—			
	45	6908ZZ (62)													1,890	1,940	3,140	—	—	—			
	43	6808ZZ (52)													2,390	—	3,400	—	—	—			
50	45	6308ZZ (90)	14	17	M8	20	11	9	1.5	1.5	10	26	13	23	2,390	2,590	3,400	—	—	—			
	48	6008ZZ (68)・6208ZZ (80)													2,390	2,590	3,400	—	(2,400)	—			
	50	6308ZZ (90)													2,390	2,590	3,400	—	—	—			
50	55	6910ZZ (72)	14	17	M10	20	11	9	1.5	1.5	10	32	16	28	3,000	3,200	5,600	—	—	—			
	57	6010ZZ (80)													3,000	3,200	5,600	—	—	—			

Order 注文例

型式 - Ds  
SCSBN10 - 14  
SF-SCSBN20 - 23  
脱脂洗浄サービス P.130

Delivery 出荷日

在庫品 翌日出荷 P.133  
ご希望によりPM6:00迄、  
当日出荷受付致します。

価格表の( )はロングノーズタイプ、\*はショートノーズタイプのみになります。

Price 価格

■数量スライド価格 (※1円未満切り捨て) P.133

●SCSNAB・SCSLAB

数量区分	標準対応	個別対応
数量	1~30	31~39 40~49 50~99 100~
値引率	基準単価	5% 10% 18% お見積り
出荷日	通常	お見積り

※表示数量超えはWOSにてご確認ください。

●SCSBN・PSCSBN

数量区分	標準対応	個別対応
数量	1~29	30~39 40~49 50~100 101~
値引率	基準単価	5% 10% 18% お見積り
出荷日	通常	お見積り

●上記以外

数量区分	標準対応	個別対応
数量	1~29	30~40 41~49 50~99 100~
値引率	基準単価	5% 10% 18% お見積り
出荷日	通常	お見積り

※表示数量超えはWOSにてご確認ください。

ex Example 使用例

