

OIL FREE BUSHINGS

# 無給油ブッシュ

—銅合金ストレートスタンダード・薄肉内径E7外径r6/内径G6外径m6—

価格改訂


大口対応  
BIG ORDER

■：値下げ価格  
■：新価格  
■：スライド値引変更

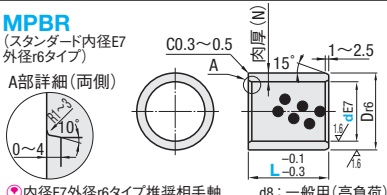
CADデータフォルダ名：06\_Oil\_Free\_Bushings

■特長：ビス止めの手間がなく、圧入だけで回り止めが出来る規格です。

**■スタンダード/薄肉**  
内径E7外径r6タイプ



**MPBR**  
(スタンダード内径E7  
外径r6タイプ)



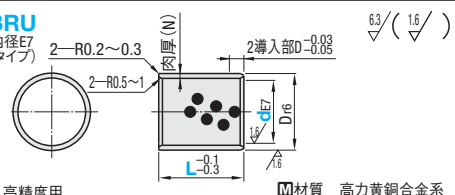
A部詳細(両側)

RoHS 10

●内径E7外径r6タイプ推奨相手軸  
●ブッシュの固定は、圧入を推奨します。

d8：一般用(高負荷)  
e7：一般用(軽負荷)

**MPBRU**  
(薄肉内径E7  
外径r6タイプ)



●材質 高力黄銅合金系  
固体潤滑剤埋込

f8：高精度用  
g6：高精度用(間欠運転)

型式		L										MPBR		MPBRU		D		■銅合金ブッシュ圧入後の内径変化(参考)	
Type	dE7	5	6	8	10	12	15	16	20	25	30	Dm6 (*1)	肉厚(N)	Dm6 (*1)	肉厚(N)	7~10	11~18	19~30	31~50
MPBR	5	+0.032	8	10	(12)	(15)	—	—	—	—	—	9	7	—	—	+0.028	+0.015	—	—
	6	+0.020	8	10	12	15	16	(20)	—	—	—	10	8	—	—	+0.023	0	—	—
	8	+0.040	8	10	12	15	16	(20)	—	—	—	12	2	8	1	+0.034	+0.018	—	—
	10	+0.025	(8)	10	12	15	16	(20)	(25)	—	—	14	12	—	—	+0.041	+0.021	—	—
	12	+0.050	(10)	12	15	16	20	(25)	—	—	—	15	15	—	—	+0.028	0	—	—
	15	+0.032	—	12	15	16	20	(25)	—	—	—	21	3	1.5	—	+0.050	+0.025	—	—
	16	—	—	12	15	16	20	25	(30)	(40)	—	22	20	—	—	+0.034	0	—	—
	20	+0.061	—	15	16	20	25	30	(40)	(50)	(50)	28	24	2	—	—	—	—	—
	25	+0.040	—	16	20	25	30	(40)	(50)	(50)	33	29	4	—	—	—	—	—	—
	30	—	—	16	20	25	30	(40)	(50)	(50)	38	34	—	—	—	—	—	—	—

●ハウジング径はD(\*1)寸に対して許容差H7(\*2)を推奨します。

■数量スライド価格 (●1円未満切り捨て) P.133


数量区分	標準対応		大口		個別対応
	小口	大口	小口	大口	
数量	1~49	50~64	65~79	80~100	101~
値引率	基準単価	5%	10%	18%	お見積り
出荷日	通常	—	—	—	お見積り

●表示数量超えはWOSにてご確認ください。

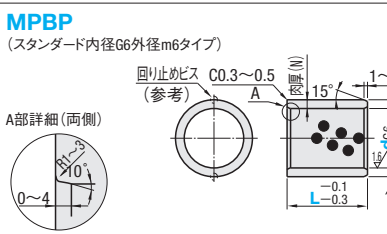
型式		¥基準単価									
Type	d	L8	L10	L12	L15	L16	L20	L25	L30	L40	L50
MPBR	5	670	670	670	800	—	—	—	—	—	—
	6	600	600	600	670	740	800	—	—	—	—
	8	600	600	600	670	740	780	—	—	—	—
	10	600	600	600	650	650	650	830	—	—	—
	12	—	650	650	710	710	710	830	—	—	—
	15	—	—	900	900	940	970	970	—	—	—
	16	—	—	900	970	970	970	970	1,240	1,390	—
	20	—	—	—	1,190	1,190	1,310	1,380	1,910	2,000	—
	25	—	—	—	—	1,340	1,380	1,440	1,440	1,840	2,180
	30	—	—	—	—	1,340	1,340	1,400	1,480	1,840	2,170

■特長：ブッシュとg6公差シャフトの隙間が小さく、内径F7外径m6タイプ(MPBP・MPBPU)、内径E7外径r6タイプ(MPBR・MPBRU)より、高精度な直動・回転運動が可能です。

**■スタンダード/薄肉**  
内径G6外径m6タイプ



**MPBP**  
(スタンダード内径G6外径m6タイプ)

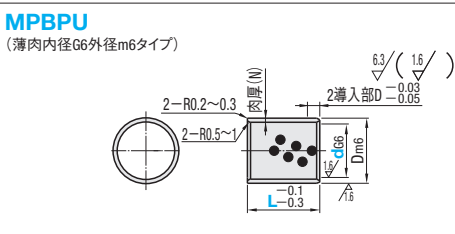


A部詳細(両側)

RoHS 10

●ブッシュの固定は、回り止めビスを推奨します。  
●内径G6タイプ推奨相手軸 g6：高精度用

**MPBPU**  
(薄肉内径G6外径m6タイプ)



●材質 高力黄銅合金系  
固体潤滑剤埋込

型式		L										MPBP		MPBPU		D			
Type	dG6	5	6	8	10	12	15	16	20	25	30	Dm6 (*1)	肉厚(N)	Dm6 (*1)	肉厚(N)	7~10	11~18	19~30	31~50
MPBP	5	+0.012	8	10	12	(15)	—	—	—	—	—	9	7	—	—	+0.015	+0.020	—	—
	6	+0.004	8	10	12	15	16	—	—	—	—	10	8	—	—	+0.006	+0.005	—	—
	8	+0.014	10	12	15	16	20	—	—	—	—	12	2	8	1	+0.018	+0.024	—	—
	10	+0.005	10	12	15	16	20	25	—	—	—	14	12	—	—	+0.007	+0.006	—	—
	12	—	12	15	16	20	25	—	—	—	—	15	15	—	—	+0.021	+0.028	—	—
	13	+0.017	—	12	15	16	20	25	—	—	—	19	16	1.5	—	+0.008	+0.007	—	—
	15	+0.006	—	12	15	16	20	25	—	—	—	21	18	—	—	+0.025	+0.034	—	—
	16	—	—	12	15	16	20	25	—	—	—	22	20	—	—	+0.009	+0.009	—	—
	20	+0.020	—	15	16	20	25	30	—	—	—	28	24	2	—	—	—	—	—
	25	+0.007	—	16	20	25	30	40	—	—	—	33	29	—	—	—	—	—	—
30	—	—	16	20	25	30	40	—	—	—	38	34	—	—	—	—	—	—	

●ハウジング径はD(\*1)寸に対して許容差G7(\*2)

\*回り止めビスは推奨寸法です。

■数量スライド価格 (●1円未満切り捨て) P.133

数量区分	標準対応		大口		個別対応
	小口	大口	小口	大口	
数量	1~49	50~64	65~100	—	—
値引率	基準単価	5%	10%	—	—
出荷日	通常	—	お見積り	—	—

●表示数量超えはWOSにてご確認ください。

型式		¥基準単価									
Type	d	L8	L10	L12	L15	L16	L20	L25	L30	L40	
MPBP	5	670	670	670	750	—	—	—	—	—	
	6	600	600	600	670	670	—	—	—	—	
	8	—	600	600	670	670	780	—	—	—	
	10	—	600	600	650	650	650	830	—	—	
	12	—	650	710	710	710	830	—	—	—	
	13	—	—	900	900	900	970	970	—	—	
	15	—	—	900	900	900	970	970	—	—	
	16	—	—	900	970	970	970	970	—	—	
	20	—	—	—	1,190	1,190	1,190	1,310	1,380	—	
	25	—	—	—	—	1,340	1,380	1,440	1,440	1,700	
30	—	—	—	—	1,340	1,380	1,440	1,440	1,700		

Order 注文例

型式 - L  
MPBR12 - 12  
MPBR20 - 15

Delivery 出荷日

在庫品 翌日出荷 P.133

●ご希望によりPM6:00迄、当日出荷受付致します。

⑥ 無給油ブッシュ