



OIL FREE BUSHINGS

# 無給油ブッシュ


—銅合金 ツバ付薄肉タイプ—

- : 値下げ価格
- : 新価格
- : スライド値引率変更

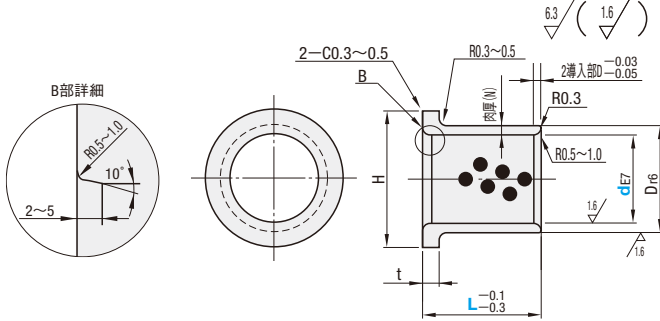
CADデータフォルダ名 : 06\_Oil\_Free\_Bushings

■特長 : プレートからの抜けを防ぐツバ付の規格です。

■薄肉タイプ



MPFZU (薄肉タイプ)



●推奨相手軸 d8 : 一般用(高負荷) f8 : 高精度用  
 e7 : 一般用(軽負荷) g6 : 高精度用(間欠運転)  
 ●ブッシュの固定は、圧入を推奨します。

■材質 高力黄銅合金系  
固体潤滑剤埋込

型式 Type	dE7	L					Dr6	肉厚 (N)	H	0 t-0.1	ハウジング径(推奨寸法)		
		10	12	15	20	25					30	基準寸法	許容差(H7)
MPFZU	5	+0.032 +0.020	10	12			7	1	11	2	7	+0.015 0	
	6		10	12	15		8		12		8		
	8	+0.040 +0.025	10	12	15	20	10		14		10		
	10		10	12	15	20	12	1.5	16	3	12	+0.018 0	
	12	+0.050 +0.032	10	12	15	20	25		30		21		15
	13			12	15	20			16		16		
	15		10	12	15	20	25		18		24		18
	16			12	15	20	25		30		20		20
	20	+0.061 +0.040		15	20	25	30		40		24		4
	25					30	40	50	29	29			
	30					30	40	50	34	34	+0.025 0		

●圧入後の内外径の変位の参考値はP426の「銅合金ブッシュ圧入後の内径変化」を参照してください。



Price  
価格

●数量スライド価格 (●1円未満切り捨て) P133

●MPFZU

数量区分	標準対応		個別対応	
	小口	大口	小口	大口
数量	1~49	50~74	75~	
値引率	基準単価	5%	10%	
出荷日	通常	お見積り		

●表示数量超えはWOSにてご確認ください。



Order  
注文例

型式 - L  
MPFZU12 - 15



Delivery  
出荷日



在庫品 翌日出荷 P.133

●ご希望によりPM6:00迄、当日出荷受付致します。

### ■外径寸法比較表

型式 Type	d	¥基準単価							
		L10	L12	L15	L20	L25	L30	L40	L50
MPFZU	5	1,050	1,050	—	—	—	—	—	—
	6	910	910	1,050	—	—	—	—	—
	8	830	1,050	1,050	1,120	—	—	—	—
	10	830	1,120	890	1,120	—	—	—	—
	12	1,080	1,120	1,120	1,120	1,210	1,280	—	—
	13	—	1,370	1,430	1,430	—	—	—	—
	15	1,440	1,440	1,500	1,580	1,620	—	—	—
	16	—	1,440	1,500	1,580	1,710	1,830	—	—
	20	—	—	1,710	1,710	1,780	1,780	1,860	—
	25	—	—	—	—	—	2,160	2,290	2,580
	30	—	—	—	—	—	2,460	2,620	2,860

d	寸法差			薄肉タイプ MPFZU			スタンダードタイプ MPFZ		
	外径 Dr6	肉厚 (N)	H	外径 Dr6	肉厚 (N)	H	外径 Dr6	肉厚 (N)	H
5	-2	-1	-3	7	11	9	—	—	14
6	-2	-1	-4	8	12	10	—	—	16
8	-2	-1	-6	10	14	12	—	—	20
10	-2	-1	-6	12	16	14	—	—	22
12	-3	-1.5	-4	15	21	18	—	—	25
13	-3	-1.5	-4	16	22	19	—	—	26
15	-3	-1.5	-4	18	24	21	—	—	28
16	-2	-1.5	-3	20	26	22	—	—	29
20	-6	-3	-8	24	32	30	—	—	40
25	-6	-3	-8	29	37	35	—	—	45
30	-6	-3	-8	34	42	40	—	—	50