

**規格追加**  
赤文字表示

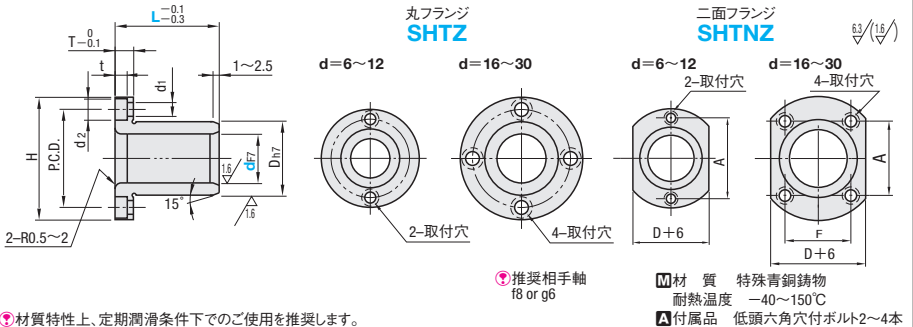
# OIL FREE BUSHINGS 無給油ブッシュ

—青銅標準フランジタイプ/センターフランジ型ハウジングユニット(銅合金ブッシュ内蔵)—

CADデータフォルダ名: 06\_Oil\_Free\_Bushings

■特長: フランジが一体となった規格の為、組付工数が削減出来ます。

## 標準フランジタイプ



Type	型式	df7	L	Dn7	H	T	t	d1	d2	P.C.D.	F	A	付属品				
SHTZ SHTNZ	6	+0.022 +0.010	15	10	0 -0.015	25	4	2.2	3.5	6	17	17	M3-10×2				
	8	+0.028		12	0	27	18	36	5	3	4.5	7.5	26	26	M4-12×2		
	10	+0.013		14	0	29	18	36	5	3	4.5	7.5	30	18	24	M4-12×4	
	12	+0.034		16	0	31	22	40	6	3.7	5.5	9	38	22	31	M5-16×4	
	16	+0.016		20	0	40	28	48	6	3.7	5.5	9	43	25	35	M6-20×4	
	20	+0.041		25	0	54	33	0	54	8	4.2	6.6	11	50	30	40	M6-20×4
	25	+0.020		30	0	63	38	0	63	8	4.2	6.6	11	50	30	40	M6-20×4
	30			35	0	70	38	0	70	8	4.2	6.6	11	50	30	40	M6-20×4

Price 価格

数量スライド価格 (1円未満切り捨て) P133

数量区分	標準対応小口	個別対応大口
数量	1~29	30~34
値引き率	基準単価 5%	10% 18% お見積り
出荷日	通常	お見積り

表示数量超えはWOSにてご確認ください。

Order 注文例

型式 L Delivery 出荷日

SHTZ12 25  
SHTNZ16 30  
SHTZ16 30

在庫品 翌日出荷 P133  
ご希望によりPM6:00迄、当日出荷受付致します。

標準単価

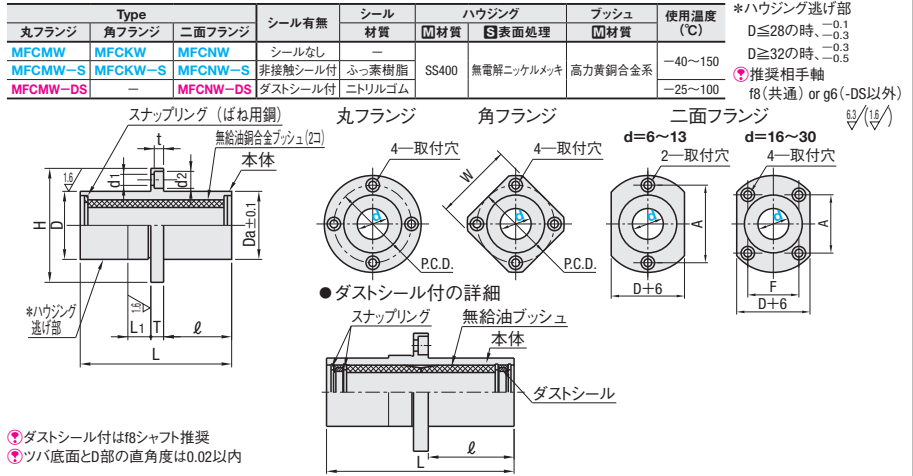
Type	d	L15	L20	L25	L30	L35	L40	L50	L60	L70
SHTZ	6	1,060	—	—	—	—	—	—	—	—
	8	—	1,080	1,120	—	—	—	—	—	—
	10	—	—	1,140	1,190	—	—	—	—	—
	12	—	—	1,190	1,240	—	—	—	—	—
	16	—	—	1,410	1,460	1,590	1,720	—	—	—
	20	—	—	—	1,650	1,730	1,840	2,080	—	—
	25	—	—	—	1,900	2,020	2,170	2,490	2,800	—
30	—	—	—	—	2,350	2,640	3,040	3,400	3,620	

標準単価

Type	d	L15	L20	L25	L30	L35	L40	L50	L60	L70
SHTNZ	6	1,270	—	—	—	—	—	—	—	—
	8	—	1,300	1,360	—	—	—	—	—	—
	10	—	—	1,370	1,440	—	—	—	—	—
	12	—	—	1,440	1,490	—	—	—	—	—
	16	—	—	1,700	1,750	1,920	2,060	—	—	—
	20	—	—	—	1,990	2,100	2,220	2,490	—	—
	25	—	—	—	2,280	2,440	2,610	3,000	3,360	—
30	—	—	—	—	2,820	3,180	3,650	4,080	4,340	

■特長: 垂直方向の運動に適した、ハウジングの製作・組み付けの手間を軽減した規格です。  
無給油ブッシュ本体の中心付近でワークを取り付け出来るため、フランジの両側にバランスよく荷重、スペースが分散されます。

## センターフランジタイプ



Type	型式	d	許公差	D	許公差	Da	L		ℓ		H	T	d1	d2	t	P.C.D.	W	F	A	(シールなし)基準単価				(非接触シール付)基準単価				(ダストシール付)基準単価	
							丸フランジ	角フランジ	二面フランジ	丸フランジ										角フランジ	二面フランジ	丸フランジ	角フランジ	二面フランジ	丸フランジ	角フランジ	二面フランジ	丸フランジ	角フランジ
(シールなし) (非接触シール付) (ダストシール付)	MFCMW	6	+0.022	12	0	11.8	37	—	16	—	28	5	3.5	6	3.1	20	22	—	20	2,460	2,810	2,660	2,740	3,090	2,940	—	—	—	—
	MFCMW-S	8	+0.028	15	0	14.8	47	—	21	—	32	—	—	—	—	24	25	—	24	3,080	3,390	3,240	3,360	3,670	3,520	—	—	—	—
	MFCMW-DS	10	0	19	0	18.8	63	—	28.5	40	29	30	—	—	—	29	30	—	29	3,570	3,990	3,840	3,890	4,310	4,130	—	—	5,890	—
(シールなし) (非接触シール付)	MFCNW	12	+0.034	21	0	20.8	57	65	25.5	29.5	42	6	4.5	7.5	4.1	32	32	—	32	3,860	4,350	4,150	4,180	4,670	4,470	—	—	5,970	—
	MFCNW-S	13	0	23	0	22.8	—	—	—	—	43	—	—	—	—	33	34	—	33	4,150	4,820	4,660	4,470	5,140	4,990	—	—	—	—
	MFCNW-DS	16	0	28	0	27.8	67	75	30.5	34.5	48	8	5.5	9	5.1	38	37	—	37	4,580	5,250	5,100	4,910	5,570	5,420	6,450	6,990	—	—
(シールなし) (非接触シール付) (ダストシール付)	MFCNWS	20	+0.041	32	0	31.6	77	86	34.5	39	54	10	6.6	11	6.1	43	42	—	42	5,150	6,330	6,330	6,430	6,860	6,660	8,060	8,410	—	—
	MFCNWS-S	25	0	40	0	39.6	108	120	50	56	62	10	6.6	11	6.1	51	50	—	50	6,060	9,620	9,420	9,430	9,990	9,800	10,980	11,750	—	—
	MFCNWS-DS	30	0	45	0	44.6	128	141	59	65	74	10	6.6	11	6.1	60	58	—	58	9,170	12,550	12,320	12,140	12,920	12,710	14,710	15,160	—	—

非接触シール付・ダストシール付の特長は、P433をご参照ください。フランジ型高さ調整スペーサーはP370からお選びいただけます。ハウジング内のブッシュの交換・取り外しはできません。

Price 価格

数量スライド価格 (1円未満切り捨て) P133

数量区分	標準対応小口	個別対応大口
数量	1~9	10~14
値引き率	基準単価 5%	10% 18% お見積り
出荷日	通常	お見積り

表示数量超えはWOSにてご確認ください。

Order 注文例

型式 MFCMW6 Delivery 出荷日

在庫品 翌日出荷 P133  
ご希望によりPM6:00迄、当日出荷受付致します。

6 無給油ブッシュ