

SINGLE AXIS ROBOT RSH2 -STRAIGHT TYPE-

# 単軸ロボット RSH2 -ストレートタイプ-

CE  
対応

CEマーキング注意事項参照 P512



ロボット本体



動力ケーブル



信号ケーブル



取扱説明CD-ROM

コントローラ仕様 P537~542 クリーン仕様はWeb掲載です。

■構成部品

△付属品	コントローラ 入出力仕様		
	NPN, PNP 取扱説明CD-ROM/電源コネクタ/EXTコネクタ/ダミーコネクタ	CC-Link —	DeviceNet —

■ロボット材質/表面処理

構成部品	ベースフレーム	ガイドレール	スライダ	サイドカバー
材質	アルミ	鉄	アルミ	アルミ
S表面処理	アルマイト	—	アルマイト	アルマイト

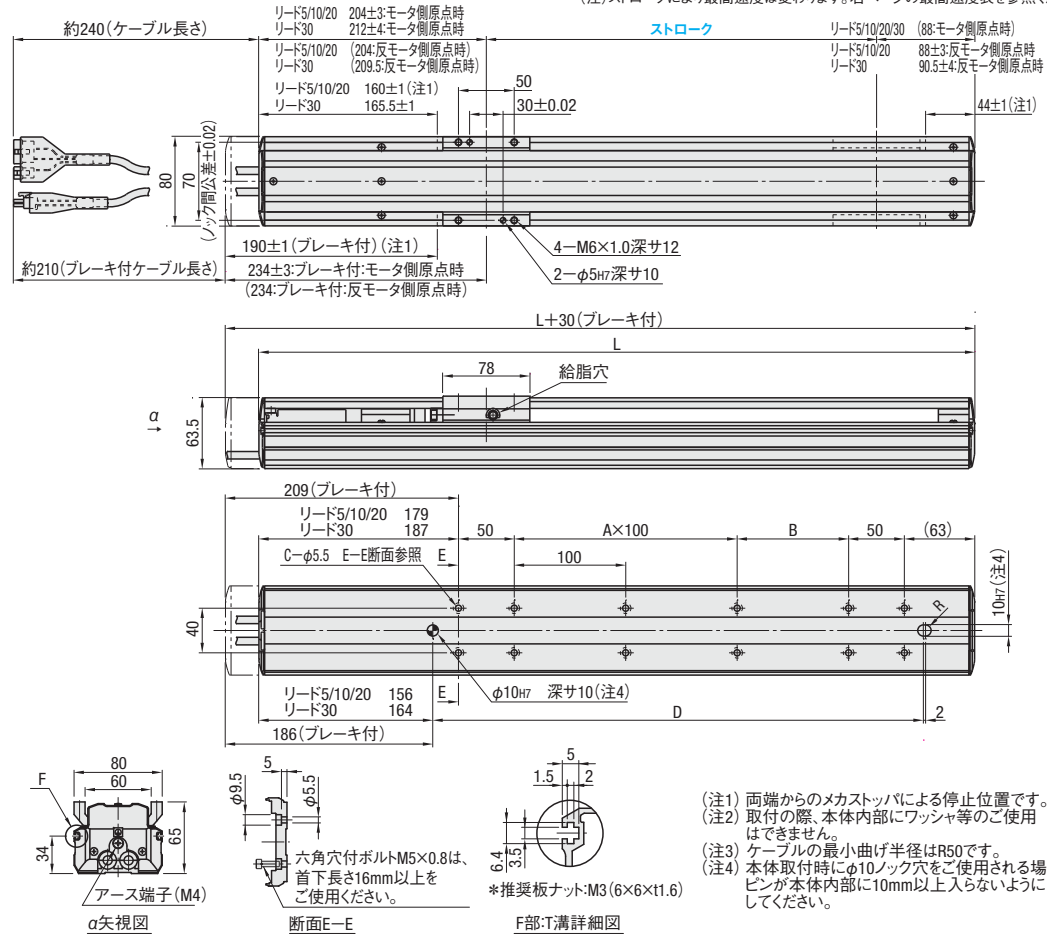
■一般仕様

ボールねじ	モータ	位置検出器	使用周囲温度・湿度
φ15 (C7転造)	ACサーボ 100W	レゾルバ	0~40℃・35~85%RH (結露無きこと)

■基本仕様

Type	リード (mm)	繰返し位置決め精度 (mm)	最大可搬質量 (kg)		定格推力 (N)	最高速度 (注) (mm/sec)	ストローク (mm)	定格走行寿命	コントローラ入力電源	最大位置決め点数
			水平	垂直						
RSH2	05	±0.01	50	16	339	300~120	150~1050 (50ピッチ)	10,000km以上	単相AC 100~115V 200~230V ±10%	255点
	10		40	8	169	600~240				
	20		20	4	84	1200~480				
	30		7	—	56	1800~720				

(注) ストロークにより最高速度は変わります。右ページの最高速度表を参照ください。



■寸法・質量

Type	寸法・質量	ストローク (mm)																		
		150	200	250	300	350	400	450	500	550	600	650	700	750	800	850	900	950	1000	1050
RSH2	L(リード5/10/20)	442	492	542	592	642	692	742	792	842	892	942	992	1042	1092	1142	1192	1242	1292	1342
	L(リード30)	450	500	550	600	650	700	750	800	850	900	950	1000	1050	1100	1150	1200	1250	1300	1350
	A	0	0	1	1	2	2	3	3	4	4	5	5	6	6	7	7	8	8	9
	B(mm)	100	150	100	150	100	150	100	150	100	150	100	150	100	150	100	150	100	150	100
	C	8	8	10	10	12	12	14	14	16	16	18	18	20	20	22	22	24	24	26
	D(mm)	240	290	340	390	440	490	540	590	640	690	740	790	840	890	940	990	1040	1090	1140
	質量 (kg)	3.9	4.2	4.5	4.8	5.1	5.4	5.7	6.1	6.4	6.7	7.0	7.3	7.6	7.9	8.2	8.5	8.8	9.2	9.5

ブレーキ付の質量は0.3kg 重くなります。