

SUPPORT UNITS - SQUARE HOUSING TYPE- COMPACT TYPE/ LOW FLOOR TYPE/ MOUNTING HOLE PITCH TYPE

サポートユニット 固定側・角型タイプ<省スペース>

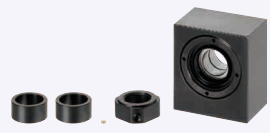
—コンパクト・低床・取付穴付狭ピッチタイプ—



CADデータフォルダ名: 10_Ball_Screws

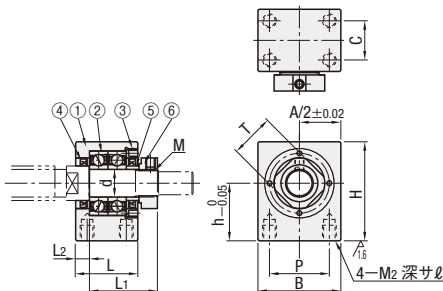
従来サポートユニットよりも、高さ方向・幅方向等がコンパクトになっていますので省スペース設計が容易で、小型装置に最適です。

固定側コンパクトタイプ



Type	M材質		S表面処理	
	①③	⑤⑥	①③⑤⑥	
BSQ BSQM	S45C	SS400	四三酸化鉄皮膜 無電解ニッケルメッキ	

サイズが最もコンパクトなタイプです。



構成部品

番号	部品名称	数量
①	ベアリングハウジング	1
②	日系アンギュラベアリング5級*	1組
③	カバー	1
④	オイルシール	2
⑤	カラー	2
⑥	締付けナット(セットビス付き)	1

①②③④は一体ですから分解しないでください。
 ④d=8には④オイルシールは1ヶです。
 *No.8はアンギュラベアリング5級を使用。
 *No.10Sはオイルシールの内径が従来品よりも小さくなっています。
 *ミスのボールねじと一緒にご使用される際はサポートユニットの付属カラーが1つ余ります。

型式

Type	No.	d	L	L1	L2	B	H	h	P	M2	ℓ	C	M (細目)	T	オイルシール 適応軸径	BSQ ¥基準単価 1~10コ	BSQM ¥基準単価 1~10コ
BSQ BSQM	8S	8	23	26	4	32	32	17	23	5	6	14	M8×1.0	14	11.5	7,191	8,762
	10S	10	27	29.5	6	36	43	25	26	6	10	17	M10×1.0	17	12	5,651	6,783
	12	12	27	29.5	6	36	43	25	26	6	10	17	M10×1.0	19	15	5,753	6,845
	14	14	27	29.5	6	36	43	25	26	6	10	17	M10×1.0	19	15	5,753	6,845
	15	15	29	38	5	46	52	30	34	6	12	19	M15×1.0	22	20	6,508	7,814



Price 数量スライド価格 (※1円未満切り捨て) P133

数量区分	標準対応	個別対応
数量	1~10	11~
値引率	基準単価	5%
出荷日	通常	お見積り

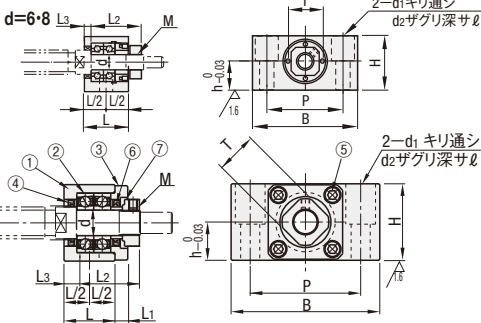
※表示数量を超えはWOSにてご確認ください。

固定側低床タイプ



Type	M材質		S表面処理	
	①③	⑥⑦	①③⑥⑦	
BSV BSVM	S45C	SS400	四三酸化鉄皮膜 無電解ニッケルメッキ	

取付高さを最も低くできるタイプです。



構成部品

番号	部品名称	数量
①	ベアリングハウジング	1
②	日系アンギュラベアリング5級*	1組
③	カバー	1
④	オイルシール	2
⑤	六角穴付ボルト*	4
⑥	カラー	2
⑦	締付けナット(セットビス付き)	1

d=6には④オイルシールはつきません。
 d=8には④オイルシールは1ヶです。
 ①②③④⑤は一体ですから分解しないでください。
 *BSVMの⑤ボルトはステンレスタイプになります。
 *No.8・10Sはオイルシールの内径が従来品よりも小さくなっています。
 *ミスのボールねじと一緒にご使用される際はサポートユニットの付属カラーが1つ余ります。

型式

Type	No.	d	L	L1	L2	L3	B	H	h	P	d1	d2	ℓ	M (細目)	T	オイルシール 適応軸径	BSV ¥基準単価 1~10コ	BSVM ¥基準単価 1~10コ
BSV BSVM	6S	6	20	—	22.5	3.5	42	22	11	30	5.5	9.5	12	M6×0.75	12	—	7,191	7,967
	8S	8	23	—	26	4	52	28	14	38	6.6	11	15	M8×1.0	14	10	7,191	7,967
	10S	10	24	6	29.5	6	70	36	18	52	9	14	19	M10×1.0	17	12	6,294	7,640
	12	12	24	6	29.5	6	70	36	18	52	9	14	19	M12×1.0	19	15	6,457	7,773
	15	15	25	6	38	5	80	41	21	60	11	17	21	M15×1.0	22	20	7,559	9,170
20	20	42	10	52	10	95	56	28	75	11	17	29	M20×1.0	30	25	9,568	11,384	



Price 数量スライド価格 (※1円未満切り捨て) P133

数量区分	標準対応	個別対応
数量	1~10	11~
値引率	基準単価	5%
出荷日	通常	お見積り

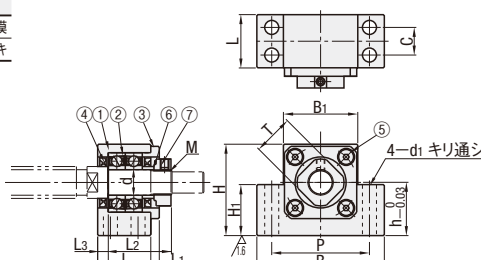
※表示数量を超えはWOSにてご確認ください。

固定側取付穴狭ピッチタイプ



Type	M材質		S表面処理	
	①③	⑥⑦	①③⑥⑦	
BSA BSAM	S45C	SS400	四三酸化鉄皮膜 無電解ニッケルメッキ	

幅方向をコンパクトにできるタイプです。



構成部品

番号	部品名称	数量
①	ベアリングハウジング	1
②	日系アンギュラベアリング5級*	1組
③	カバー	1
④	オイルシール	2
⑤	六角穴付ボルト*	4
⑥	カラー	2
⑦	締付けナット(セットビス付き)	1

①②③④⑤は一体ですから分解しないでください。
 *BSAMの⑤ボルトはステンレスタイプになります。
 *No.10Sはオイルシールの内径が従来品よりも小さくなっています。
 *⑤のボルト頭が2mmほどカバーより出ます。
 *ミスのボールねじと一緒にご使用される際はサポートユニットの付属カラーが1つ余ります。

型式

Type	No.	d	L	L1	L2	L3	B	H	B1	H1	P	C	d1	M (細目)	T	オイルシール 適応軸径	BSA ¥基準単価 1~10コ	BSAM ¥基準単価 1~10コ
BSA BSAM	10S	10	25	4	29.5	5	60	39	22	34	21	46	13	M10×1.0	17	12	6,926	8,405
	12	12	25	4	29.5	5	60	43	25	35	24	46	13	M12×1.0	19	15	7,100	8,548
	14	14	25	4	29.5	5	60	43	25	35	24	46	13	M12×1.0	19	15	7,100	8,548
	15	15	27	6	38	6	70	48	28	40	27	54	15	M15×1.0	22	20	8,313	10,088



Price 数量スライド価格 (※1円未満切り捨て) P133

数量区分	標準対応	個別対応
数量	1~10	11~
値引率	基準単価	5%
出荷日	通常	お見積り

※表示数量を超えはWOSにてご確認ください。



Order 型式 BSM8 BSM10 BSA10S BSA11S



Delivery 在庫品 翌日出荷 P133

ご希望によりPM6.0迄、当日出荷受付致します。

サポートユニットの取付部精度及びベアリング、付属カラー、締付けナット詳細はP.783
 ボールねじ適用表P.780
 付属品は組立の際に必ず必要ですので大切に保管してください。