

TRAPEZOIDAL SCREW THREADS

# 30度台形ねじ用ブロックナット

—トールブロックタイプ/ワイドブロックタイプ/無給油タイプ—


**価格改訂**

- : 値下げ価格
- : 新価格
- : スライド値引率変更

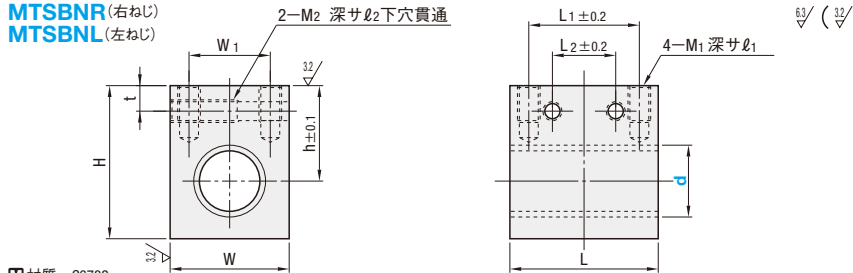
● CADデータフォルダ名: 11\_Slide\_Screws

● ナットブラケット不要で使用可能です。設計時間、組立時間が短縮できます。

**トールブロックタイプ**



MTSBNR (右ねじ)  
MTSBNL (左ねじ)



材質 C6782

型式 Type	d	ピッチ P	h	W	H	L	L1	L2	W1	M1	l1	M2	l2	t	動的許容推力 (kN)	質量 (g)	¥基準単価	
																	MTSBNR	MTSBNL
右ねじ MTSBNR	10	2	20	20	30	24	16	—	12	M4	8	—	—	6	2.55	100	3,703	3,825
	12		23	22	34	30	21	9	13	M5	10	M5	15		3.92	150	4,866	5,029
	14	3	27	28	41	35	25	11	18	M6	12	M6	18	4.90	140	4,958	5,121	
	18		27	28	41	35	25	11	18					6.67	260	5,957	6,161	
左ねじ MTSBNL	20	4	29	32	45	40	30	16	22	M6	12	M6	18	7	8.72	380	7,446	7,691
	22		29	32	45	40	30	16	22					9.81	360	7,650	7,895	
	25	5	30	36	48	50	40	20	26	M8	16	M8	22	8	12.36	580	8,487	8,762
	28		30	36	48	50	40	20	26					14.22	540	8,630	8,915	
	32	6	38	44	60	62	50	25	32	M8	16	M8	22	8	20.05	1050	10,272	10,608
	32		38	44	60	62	50	25	32					22.81	970	10,578	10,925	

Order 注文例

型式  
**MTSBNR28**

Price 価格

■数量スライド価格 (●1円未満切り捨て) P.133

数量区分	標準対応		個別対応
	小口	大口	大口
数量	1~9	10~15	16~30
値引率	5%	8%	お見積り

●表示数量超えはWOSIにてご確認ください。


Delivery 出荷日

在庫品 翌日出荷 P.133

●ご希望によりPM6:00迄、当日出荷受付致します。

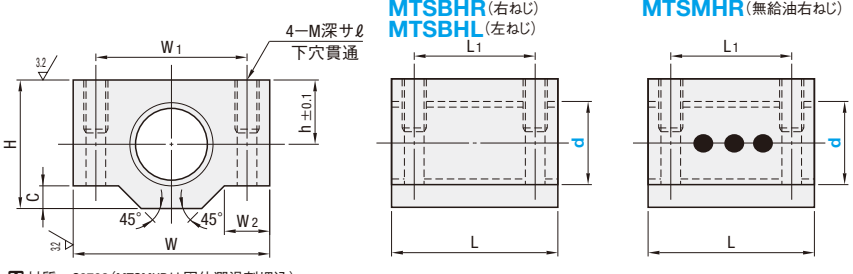
**ワイドブロックタイプ**

**無給油タイプ**



MTSBNR (右ねじ)  
MTSBNL (左ねじ)

MTSBNR (右ねじ)  
MTSMHR (無給油右ねじ)



材質 C6782 (MTSMHRは固体潤滑剤埋込)

型式 Type	d	ピッチ P	h	W	H	L	L1	W1	W2	C	M	l	動的許容推力 (kN)	質量 (g)	¥基準単価	
															MTSBNR・MTSBNL	MTSMHR
右ねじ MTSBNR	*10	2	10	30	20	24	16	20	8	4	M4	8	2.55	87	3,581	5,886
	*12	2	11	38	22	30	20	26	10	5	M5	10	3.92	147	4,162	7,202
	*14	3	11	38	22	30	20	26	10	5	M5	10	4.90	140	4,305	7,344
左ねじ MTSBNL	*16	3	14	44	28	35	24	32	10	5	M5	10	6.67	267	4,743	7,742
	*18	4	16	48	32	40	28	36	11	6	M6	12	8.72	375	5,335	—
無給油右ねじ MTSMHR	*20	4	16	48	32	40	28	36	11	6	M6	12	9.81	357	5,794	9,741
	*22	5	20	62	38	50	34	46	14	10	M8	16	12.36	670	8,303	—
	*25	5	20	62	38	50	34	46	14	10	M8	16	14.22	629	8,456	15,963
	*28	5	25	68	47	56	40	52	14	10	M8	16	17.95	1041	9,935	—
	*32	6	25	68	47	56	40	52	14	10	M8	16	21.08	970	10,241	19,156
	MTSMHRは*のついたサイズのみ															

●無給油タイプの使用により、通常タイプよりもグリースの塗付量、塗付回数を減らすことができます。ご使用にあたっては初期なじみグリースの塗付を推奨します。

Order 注文例

型式  
**MTSMHR20**

Delivery 出荷日

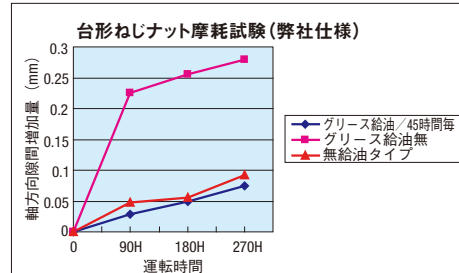
在庫品 翌日出荷 P.133

●ご希望によりPM6:00迄、当日出荷受付致します。

■数量スライド価格 (●1円未満切り捨て) P.133

数量区分	標準対応			個別対応
	小口	大口	大口	大口
数量	1~9	10~15	16~20	21~30
値引率	5%	10%	18%	お見積り

●表示数量超えはWOSIにてご確認ください。



### 30度台形ねじ用無給油ナットの特長

ミスの無給油ナットは、右記摩耗試験より判断できますように、グリースを45時間毎に1回給油したものと同等の効果を得られます。初期なじみグリースを塗布した後は、無給油での運転が可能となります。特に、低速運転で使用時に高性能を発揮します。

試験条件: 試料 ねじ軸: MTSRW10-270  
ナット: MTSFR10・MTSMR10 (無給油タイプ)  
積載荷重 220N 軸回転数 1500rpm