

STEP SCREWS FOR FULCRUM

支点用段付ねじ

一選択タイプ

価格改訂

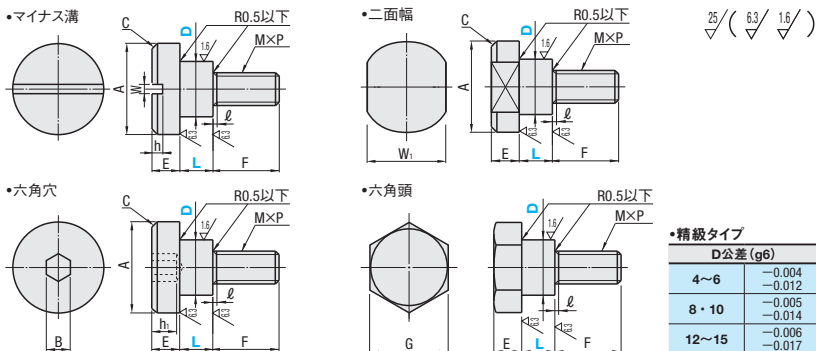
ステンレス・めっき品
脱脂洗浄サービス
対応商品詳細は下記URLへ
<http://fa.misumi.jp>

■：新価格

◎カタログ規格外品はこちら **P.137**
◎CADデータフォルダ名：13_Hinge_Pins



マイナス溝		六角穴		二面幅		六角頭		M 材質	H 硬度	S 表面処理
並級	精級	並級	精級	並級	並級	並級	並級			
D _{-0.01} ^{-0.05}	Dg6	D _{-0.01} ^{-0.05}	Dg6	D _{-0.01} ^{-0.05}	D _{-0.01} ^{-0.05}	D _{-0.01} ^{-0.05}	D _{-0.01} ^{-0.05}	S45C相当	40~45HRC	四三酸化鉄皮膜
CBDD	—	CBDBR	CBDGBR	CBDBW	CBDBL	—	—	—	—	—
CBBDH	—	CBDBRH	—	CBDBWH	—	—	—	—	—	—
CBD	CBDG	CBDR	CBDGR	CBDW	CBDL	—	—	SUS303相当	—	—



●精級タイプ

D公差 (g6)	公差 (g6)
4~6	-0.004 -0.012
8・10	-0.005 -0.014
12~15	-0.006 -0.017

■L寸法公差

標準タイプ	公差
焼入なし	+0.15 +0.05
焼入品	+0.2 0

●標準タイプ ①選択タイプにはねじ元逃げ加工がございません。逃げ加工が必要な場合は、フリー指定タイプで追加加工をご指定ください。

型式	Type	D	L選択	A	E			F	ℓ	W	B	h	h ₁	C	W ₁	G
					マイナス溝	六角穴	六角頭									
マイナス溝(並級)	二面幅(並級)	4	1 2 3 4 5 6 7 8	6	2	3.5	2.6×0.45	4	0.8	0.8	2	1	2	0.5	5	7
CBDD CBBDH CBD	CBDBW CBDBWH CBDW															
マイナス溝(精級)		5	1 2 3 4 5 6 7 8 10	8			3×0.5	6	1		2.5		2.5		7	8
CBDG		6	2 3 4 5 6 7 8 10	10	2.5	4	4×0.7	8	1.2		3		3		8	10
六角穴(並級)	六角頭(並級)	8	5 6 7 8 9 10 12 20	12	3	4.5	5×0.8	10	1.4	1.2	4	1.5	3.5	1	10	13
CBDBR CBDGR	CBDBL															
六角穴(精級)		10	5 6 7 8 9 10 12 15 20	16	4	5	6×1.0	12	1.5		5	1.8	4		13	17
CBDGBR CBDGR		12	6 7 8 9 10 12 13 15 20	18	5	5	8×1.25	12	1.5	1.5	5	2	4		14	19

①六角穴タイプはL≧5



Order 注文例

型式	L
CBDD6	— 10
CBDBR8	— 12
SF-CBD6	— 10

脱脂洗浄サービス **P.130**



Delivery 出荷日

在庫品 翌日出荷 **P.133**

①ご希望によりPM6:00迄、当日出荷受付致します。

D	¥基準単価													
	マイナス溝				六角穴				二面幅				六角頭	
	CBDD	CBBDH	CBD	CBDG	CBDBR	CBDGRH	CBDR	CBDGBR	CBDGR	CBDBW	CBDBWH	CBDW	CBDL	CBDL
4	340	780	400	520	490	1,020	550	640	710	460	980	500	450	480
5	380	860	450	560	560	1,090	610	730	800	510	1,040	570	560	630
6	400	900	460	590	590	1,180	650	770	840	540	1,100	600	700	810
8	400	920	470	610	640	1,270	720	830	930	590	1,200	660	820	1,030
10	480	1,090	560	720	730	1,380	800	950	1,040	710	1,360	750	950	1,210
12	560	1,270	650	770	760	1,490	820	980	1,070	720	1,410	800	1,180	1,410



■数量スライド価格 (①1円未満切り捨て) P.133

数量区分	標準対応				個別対応	
	小口	大口	大口	大口		
数量	1~4	5~9	10~14	15~19	20~50	51以上
値引率	基準単価	20%	30%	35%	40%	お見積り
出荷日	通常					

①表示数量超えはWOSにてご確認ください。

