

BEARING WITH HOUSINGS - FRONT INSTALLATION SHOULDER REST TYPE-

ベアリングホルダセット

—正面取付肩当タイプ—

◎カタログ規格外品はこちら **P.137**

◎CADデータフォルダ名: 14_Bearings_with_Holder

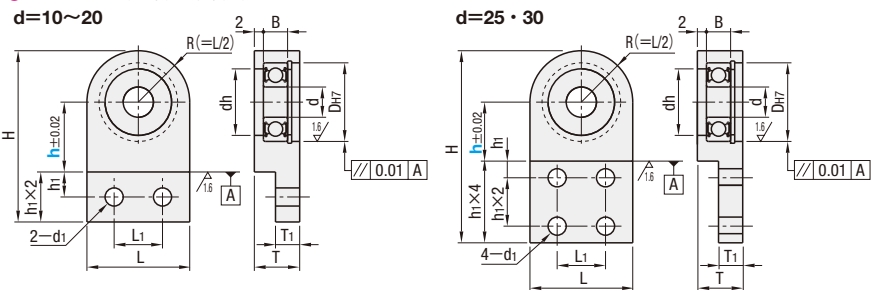
■特長: 肩当部からのクリアランスのため、高さ精度が良くなっています。

軸受け精度 JIS B 1514 0級



Type	材質		表面処理	付属品
	ベアリング	ホルダ	ホルダ	止め輪
BGSNAB	スチール	S45C相当	四三酸化鉄皮膜	ばね用鋼
BGSNA			無電解ニッケルメッキ	SUS304相当
SBGSNA	ステンレス	SUS304相当	—	—

※ゴムシールベアリング(VV・DD)は全てスチールです。
 ※ベアリングと止め輪の間には隙間が発生します。選定時にはご注意ください。



Type	型式		h 選択	d	Dh7	許容差	dh	B	H	h1	L	L1	T	T1	d1	¥基準単価		
	ベアリング品番	シール														BGSNAB	BGSNA	SBGSNA
BGSNAB BGSNA SBGSNA	6900	ZZ 両シールド (×1.0)	20 25 30	10	22	+0.021 0	19 6	6	h+31	7	34	14	12	8	6	2,210	2,260	3,970
	6000															2,270	2,330	4,100
	6200															2,330	2,390	4,420
	6901		25 30 35	12	24	+0.025 0	21 6	6	h+30	32	14	12	8	6	2,390	2,460	4,540	
	6001														2,450	2,520	4,660	
	6201														2,520	2,590	4,780	
	6902	VV 非接触 ゴムシール (×1.1)	25 30 40	15	28	+0.021 0	25 7	7	h+38	9	40	18	15	10	8	2,670	2,740	5,010
	6002															2,750	2,820	5,140
	6202															2,810	2,890	5,260
	6904	DD 接触 ゴムシール (×1.1)	30 40 50	20	37	+0.025 0	34 9	9	h+47	11	50	22	15	10	10	2,920	2,990	5,440
	6004															2,980	3,060	5,570
	6204															3,040	3,130	5,690
	6905			25	42	39 9	56	13	56	15	10	26	19	13	12	3,160	3,240	5,880
	6005															3,220	3,310	6,000
	6906															3,290	3,370	6,120
	6006	30	47	44 9	56	13	48 13	13	h+84.5	65	19	13	12	3,290	3,370	6,120		
6006	3,350													3,440	6,250			

※シールがVV及びDDの場合には表中価格に1.1を掛けた金額になります。(1円単位切り捨て)
 (例) BGSNA6000VV-30の時 表中価格2,330円×1.1=2,563円 → 2,560円

Order 注文例

型式: - h

Type: -

BGSNA 6200 VV - 30
 BGSNAB 6000 ZZ - 30

Delivery 出荷日

3 日目出荷

Stock 在庫

翌日出荷 200円/1本 PM 6:00迄 **P.134**

◎3本以上で1明細行当たり一律540円

Price 価格

■数量スライド価格 (◎1円未満切り捨て) P.133

数量区分	標準対応	個別対応
	小口	大口
数量	1~4	5~9
値引率	基準単価	5%
出荷日	通常	10%
		15%
		お見積り

◎表示数量超えはWOSにてご確認ください。

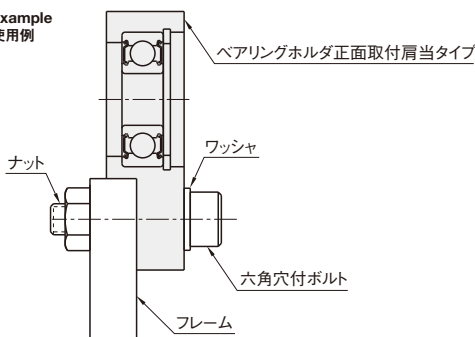
Alteration 追加工

型式: - h - (NA)

BGSNA6000ZZ - 25 - NA

Alteration Code	ベアリング・止め輪組付なし NA
Spec.	ベアリング・止め輪をホルダに組み込まず、付属品として出荷します。
¥/1Code	無料

Example 使用例



14
ベアリングホルダ