

BEARING HOLDER SETS -INLAY TYPE-

# ベアリングホルダセット

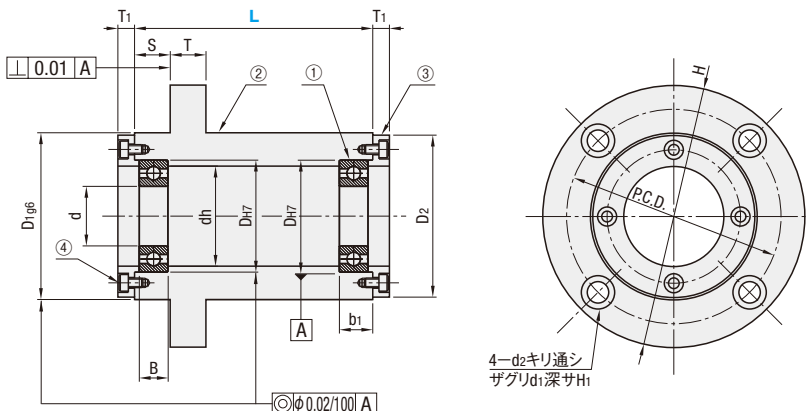
—外輪固定 インロータイプ—

📌カタログ規格外品はこちら [P.137](#)

📌CADデータフォルダ名: 14\_Bearings\_with\_Holder



Type	①ベアリング	②ホルダ ③外輪固定カバー		④外輪固定カバー用取付ボルト	
	📌材質	📌材質	📌表面処理	📌材質	📌表面処理
GBGYB	SUJ2	S45C相当	四三酸化鉄皮膜	SCM435	四三酸化鉄皮膜
GBGY			無電解ニッケルメッキ	SUS304	—



4-d2キリ通シ  
ザグリd1深サH

軸受け精度 JIS B 1514 0級

型式		L 選択	S	d	DH7	許容差	B	b1	H	D2	T	dh	D1g6	許容差	P.C.D.	d1	d2	H1	T1	
Type	ベアリング品番																			
GBGYB (四三酸化鉄皮膜)	6902ZZ	40 60 80	10	15	28	+0.021 0	7	9	70	43	12	25	45	57	57	11	6.6	6.5	6	
	6002ZZ	50 70 90																		62
	6903ZZ	50 70 90																		
	6003ZZ	60 80 100																		62
GBGY (無電解ニッケルメッキ)	6904ZZ	60 80 100	15	20	37	+0.025 0	9	11	87	53	15	34	55	70	75	14	9	8.5	7	
	6004ZZ	70 100																		80
	6005ZZ	70 100																		
	6006ZZ	70 100																		100
	6007ZZ	80 100																		
	6008ZZ	80 100																		116



Order  
注文例

型式  
Type ベアリング L  
GBGYB 6005ZZ - 70



Price  
価格



Delivery  
出荷日

●6902ZZ~6005ZZ  
5 日目出荷  
●6006ZZ~6008ZZ  
7 日目出荷



Price  
価格

■数量スライド価格  
(1円未満切り捨て) P.133

数量区分	標準対応	個別対応
数量	1~4	5~
出荷日	通常	お見積り

📌表示数量超えはWOSIにてご確認ください。

ベアリング 品番	L	GBGYB		GBGY	
		¥基準単価 1本	¥スライド単価 2~4本	¥基準単価 1本	¥スライド単価 2~4本
6902ZZ	40	5,840	5,540	6,400	6,080
	60	6,390	6,070	6,920	6,570
	80	6,900	6,550	7,410	7,030
6002ZZ	50	6,520	6,190	7,190	6,830
	70	7,050	6,690	7,680	7,290
	90	7,590	7,210	8,180	7,770
6903ZZ	50	7,140	6,780	7,790	7,400
	70	7,680	7,290	8,290	7,870
	90	8,230	7,810	8,810	8,360
6003ZZ	60	8,160	7,750	8,920	8,470
	80	8,680	8,240	9,400	8,930
	100	9,220	8,750	9,900	9,400
6904ZZ	60	8,860	8,410	9,690	9,200
	80	9,390	8,920	10,180	9,670
	100	9,910	9,410	10,670	10,130

ベアリング 品番	L	GBGYB		GBGY	
		¥基準単価 1本	¥スライド単価 2~4本	¥基準単価 1本	¥スライド単価 2~4本
6004ZZ	70	9,350	8,880	10,170	9,660
	100	10,250	9,730	10,990	10,440
6005ZZ	70	9,960	9,460	10,930	10,380
	100	10,580	10,050	11,550	10,970
6006ZZ	70	13,730	13,040	14,790	14,050
	100	14,570	13,840	15,610	14,820
6007ZZ	80	14,390	13,670	15,440	14,660
	100	15,270	14,500	16,320	15,500
6008ZZ	80	16,470	15,640	17,540	16,660
	100	17,280	16,410	18,350	17,430

📌表示数量超えはお見積り