

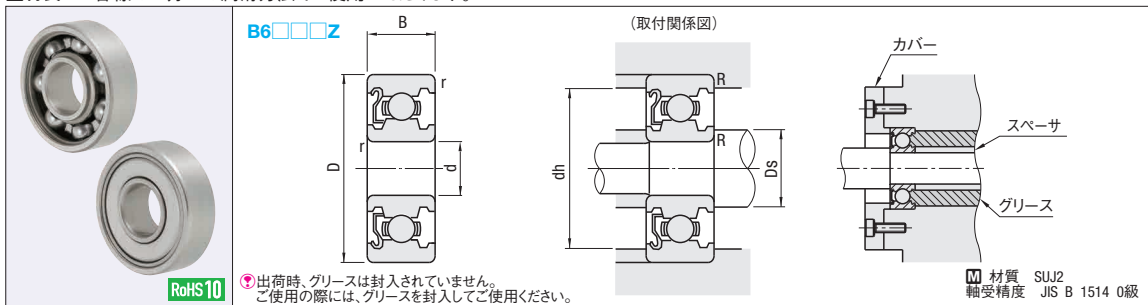
DEEP GROOVE BALL BEARINGS-SINGLE SHIELD TYPE-

深溝玉軸受

一片シールド形

CADデータフォルダ名: 14_Bearings_with_Holder

■特長: お客様のお好みの潤滑方法でご使用いただけます。



技術データのラジアル軸受(等級0級)の許容差及び許容値を参照願います。P.2441

型式	d	D	B	r (min)	基本定格荷重		許容回転数 rpm (参考)	取付関係寸法				質量 (g) (参考)	¥基準単価
					Cr(動) kN	Co(静) kN		Ds		dh (max)	R (max)		
								(min)	(max)				
B6000Z	10	26	8	0.3	4.55	1.97	30000	12	13	24	0.3	18	230
B6200Z		30	9	0.6	5.1	2.39	24000	14	16	26	0.6	32	190
B6300Z		35	11	0.6	8.1	3.45	22000		16.5	31		52	260
B6001Z	12	28	8	0.3	5.1	2.37	28000	16	15.5	26	0.3	22	230
B6201Z		32	10	0.6	6.8	3.05	22000		17	28	0.6	37	210
B6301Z		37	12	1	9.7	4.2	20000	17	18	32	1	60	280
B6002Z	15	32	9	0.3	5.6	2.83	24000	19	19	30	0.3	31	260
B6202Z		35	11	0.6	7.65	3.75	20000		20.5	31	0.6	45	230
B6302Z		42	13	1	11.4	5.45	17000	20	22.5	37	1	83	290
B6003Z	17	35	10	0.3	6	3.25	22000	19	21.5	33	0.3	41	270
B6203Z		40	12	0.6	9.55	4.8	17000	21	23.5	36	0.6	67	
B6303Z		47	14	1	13.6	6.65	15000	22	25.5	42	1	113	340
B6004Z	20	42	12	0.6	9.4	5	18000	24		38	0.6	68	290
B6204Z		47	14	1	12.8	6.6	15000	25	26.5		42	1	107
B6304Z		52	15	1.1	15.9	7.9	14000	26.5	28	45.5	145		400
B6005Z	25	47	12	0.6	10.1	5.85	15000	29	30	43	0.6	79	330
B6205Z		52	15	1	14	7.85	13000	30	32	47	1	129	360
B6305Z		62	17	1.1	20.6	11.2	11000	31.5	36	55.5		235	510
B6006Z	30	55	13	1	13.2	8.3	13000	35	36.5	50	1	116	400
B6206Z		62	16		19.5	11.3	11000	35	38.5	57		199	470
B6306Z		72	19	1.1	26.7	15	9500	36.5	42.5	65.5	345	660	
B6007Z	35	62	14	1	16	10.3	11000	40	41.5	57	1.5	151	490
B6207Z		72	17	1.1	25.7	15.3	9500	41.5	44.5	65.5		284	620
B6307Z		80	21	1.5	33.5	19.2	8500	43	47	72	464	890	
B6008Z	40	68	15	1	16.8	11.5	10000	45	47.5	63	1	190	640
B6208Z		80	18	1.1	29.1	17.9	8500	46.5	50.5	73.5		366	800
B6308Z		90	23	1.5	40.5	24	7500	48	53	82	1.5	636	1,320
B6009Z	45	75	16	1	20.9	15.2	9000	50	53.5	70	1	241	820
B6209Z		85	19	1.1	31.5	20.4	7500	51.5	55.5	78.5		420	980
B6309Z		100	25	1.5	53	32	6700	53	61.5	92	1.5	829	1,660
B6010Z	50	80	16	1	21.8	16.6	8500	55	58.5	75	1	261	960
B6210Z		90	20	1.1	35	23.2	7100	56.5	60	83.5		459	1,130
B6310Z		110	27	2	62	38.5	6000	59	68	101	2	1060	1,990

kgf=N×0.101972



Order 注文例

型式
B6003Z
B6004ZZC3



Delivery 出荷日



在庫品 翌日出荷 P.133

ご希望によりPM6:00迄、当日出荷受付致します。



Price 価格

■数量スライド価格 (①1円未満切り捨て) P.133

数量区分	標準対応			個別対応
	小口			
数量	1~14	15~30	31~100	101~
値引率	基準単価	5%	10%	お見積り
出荷日	通常			

①表示数量超えはWOSにてご確認ください。